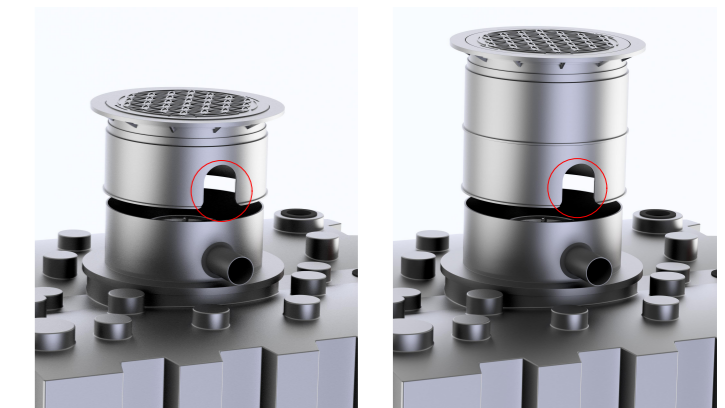


\* das Zusammenschieben des Doms auf Minimalhöhe erfordert das Ausschneiden des unteren Domsegments im Bereich der Rohre  
Beispiele:

Domschacht kurz      Domschacht lang

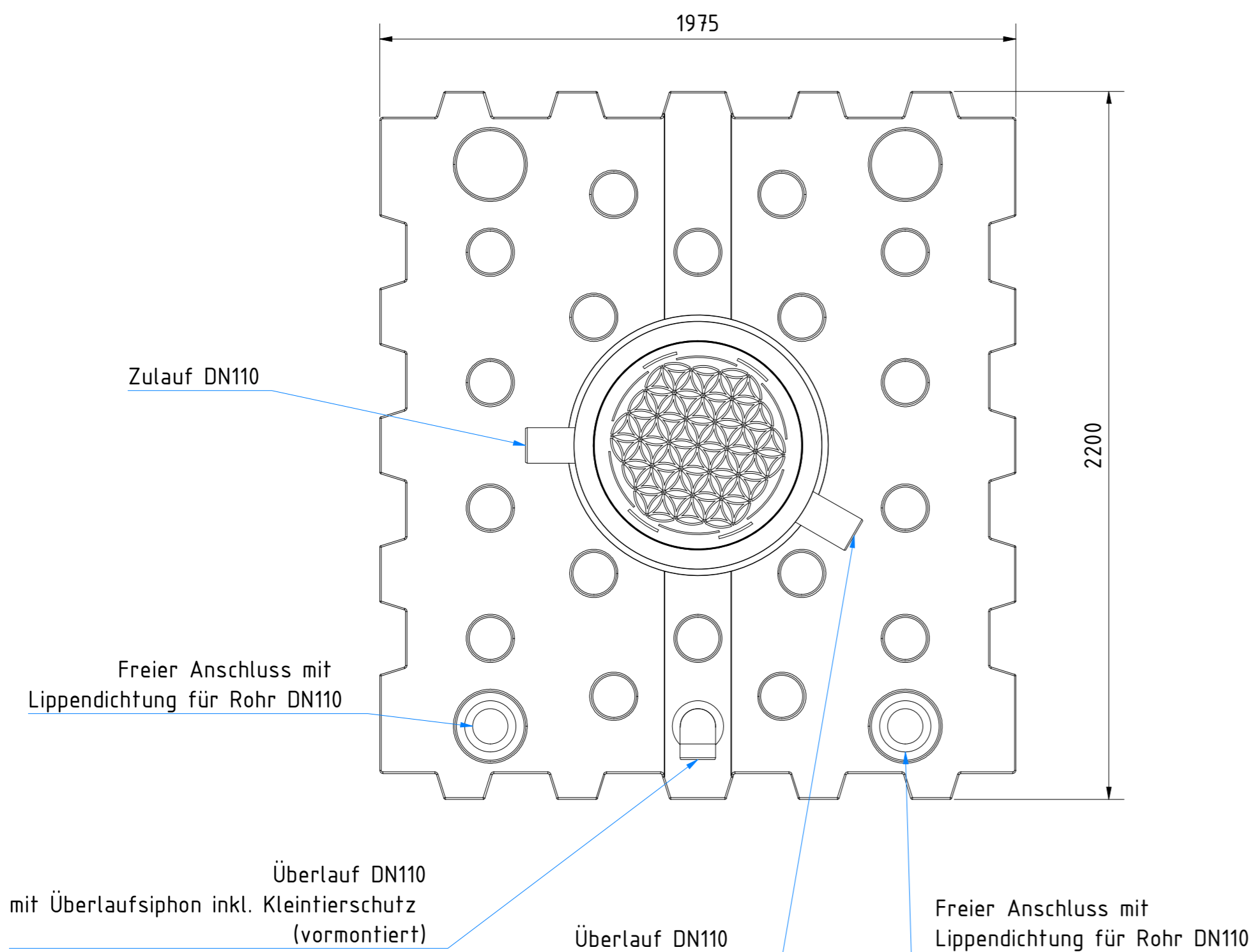
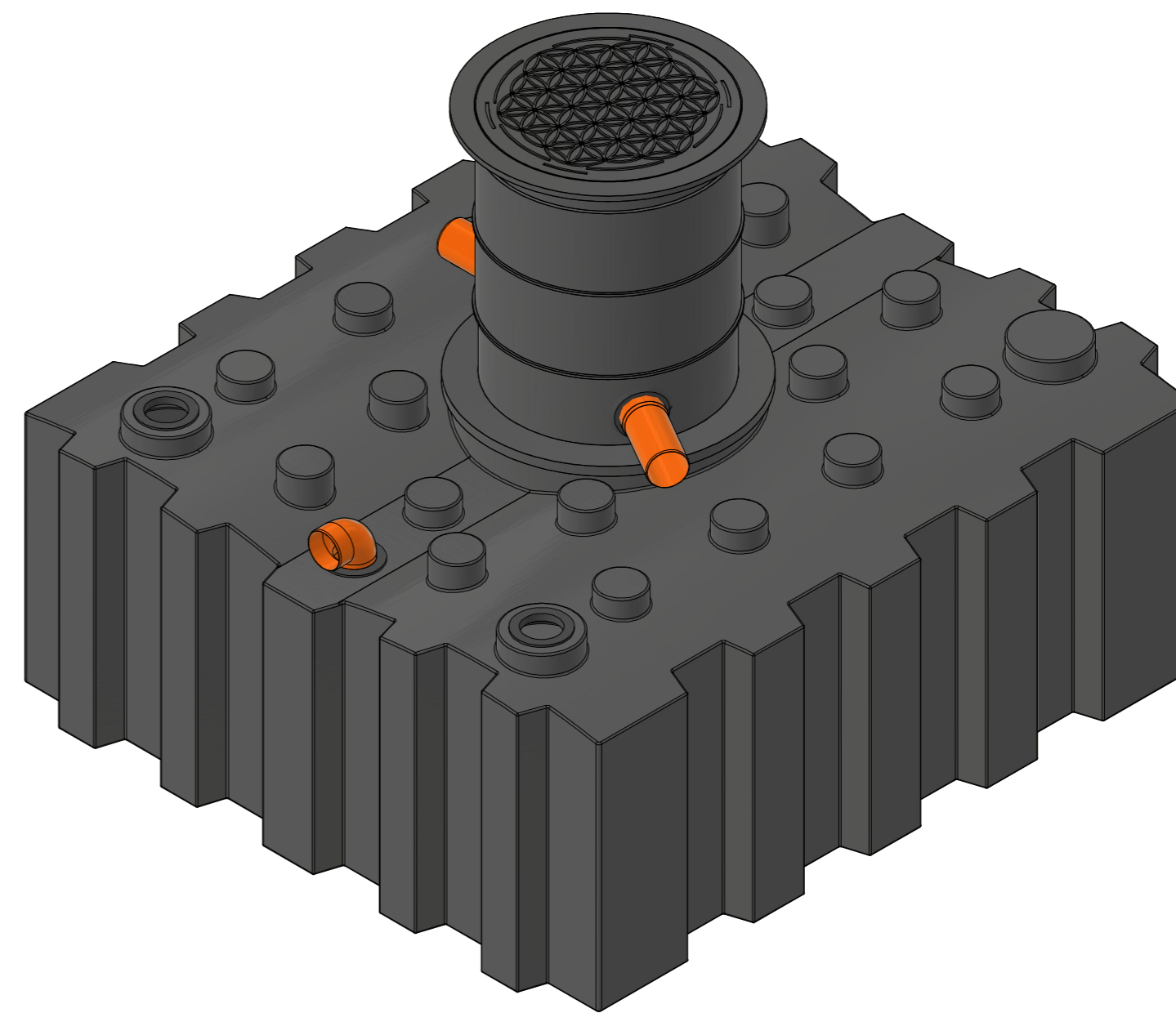
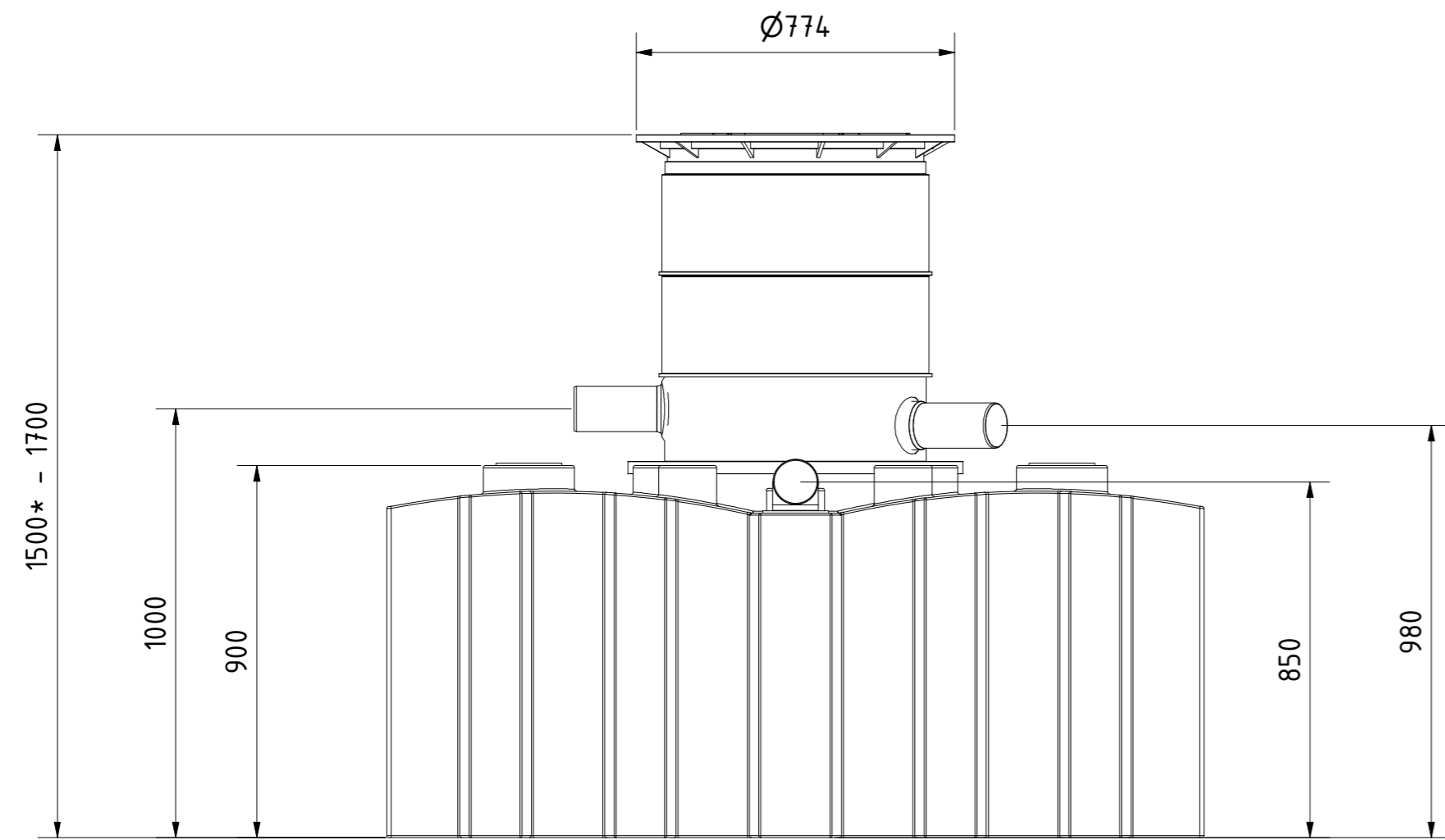


Technische Weiterentwicklungen und Änderungen der einzelnen Artikel, sowie Irrtümer, Druckfehler und Preisänderungen vorbehalten. Fotos und Zeichnungen sind unverbindlich. Produktionstechnisch bedingt können geringfügige Maß-, Gewichts- oder Farbabweichungen von 3% auftreten. Istmaße sind auf der Baustelle zu überprüfen.

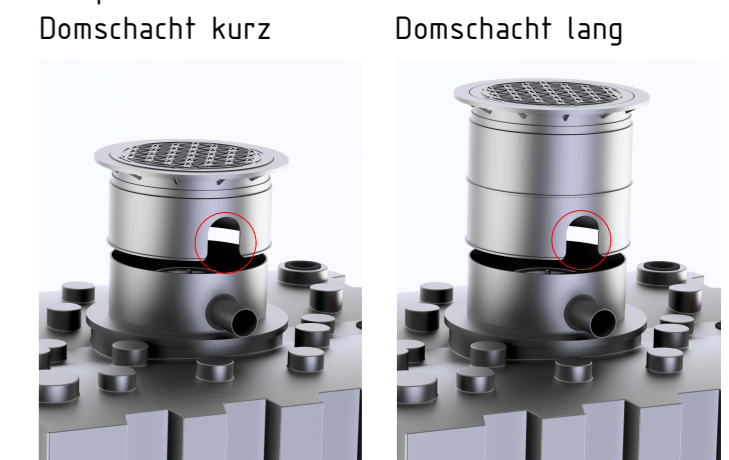
**Flachtank AQa.Line 3000 L**  
mit Domschacht kurz  
(begehr bis 200 kg)  
mit Haus- und Gartenfilterset  
Art.-Nr.: AF.30.0021



1  
A2



\* das Zusammenschieben des Doms auf Minimalhöhe erfordert das Ausschneiden des unteren Domsegments im Bereich der Rohre  
Beispiele:



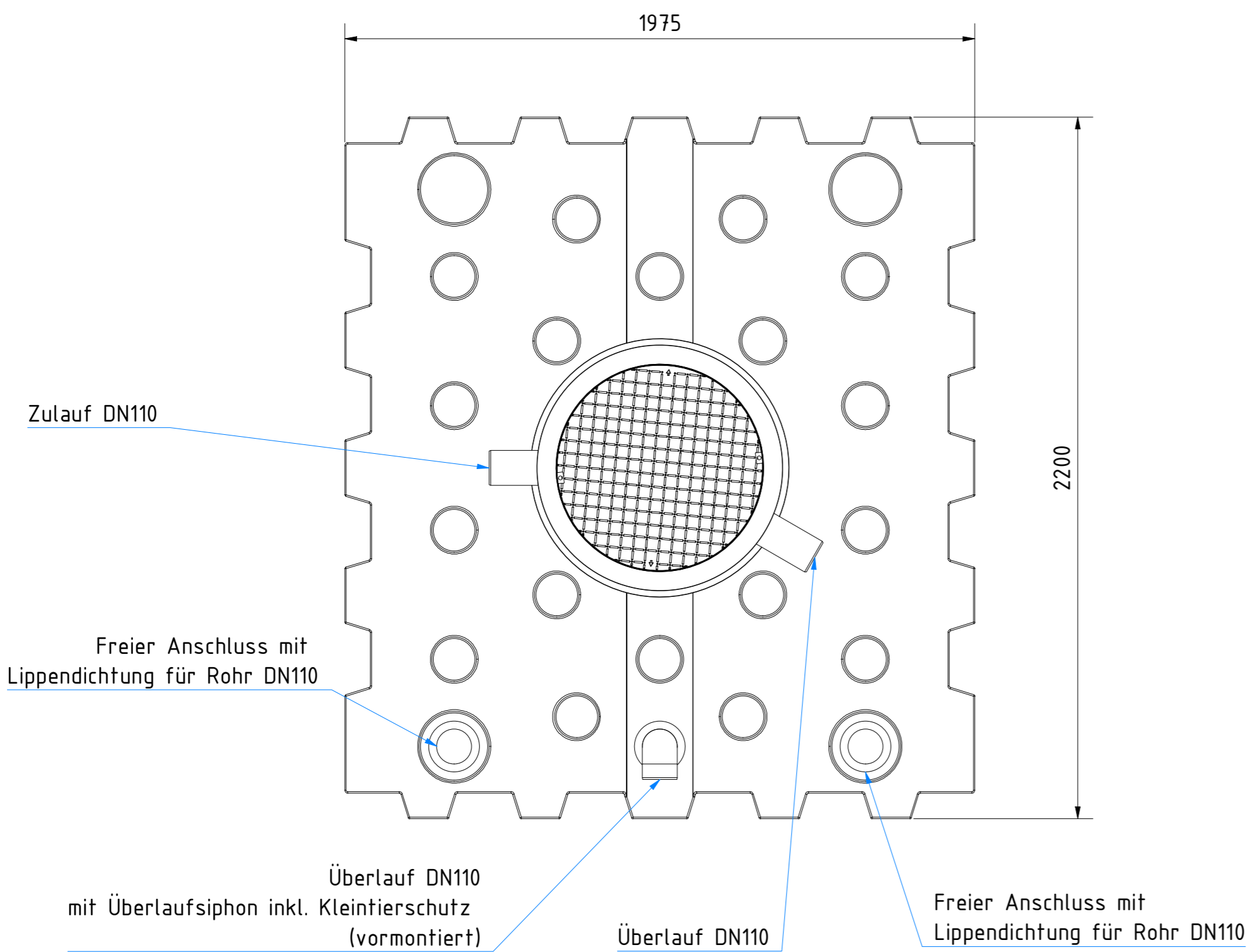
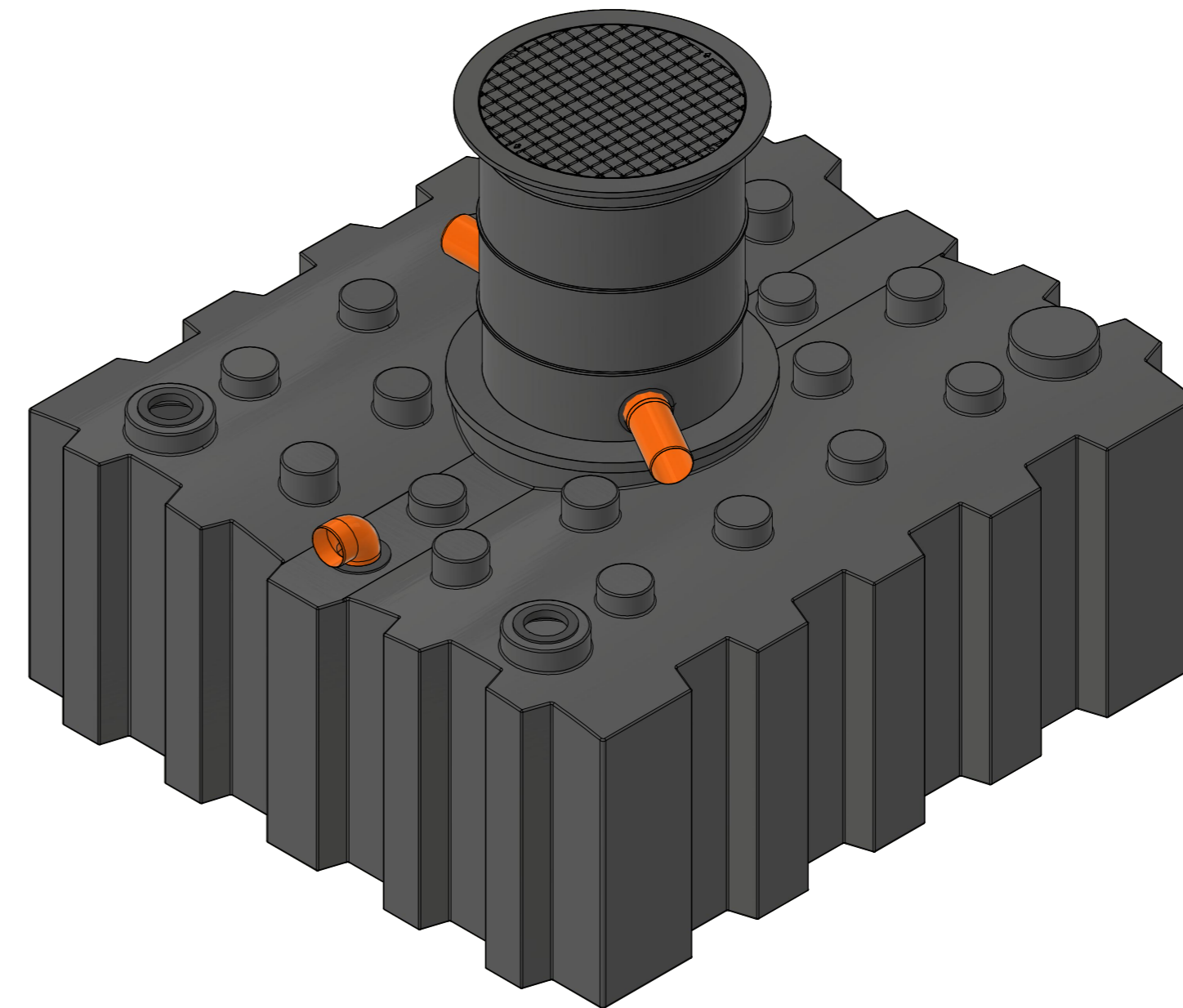
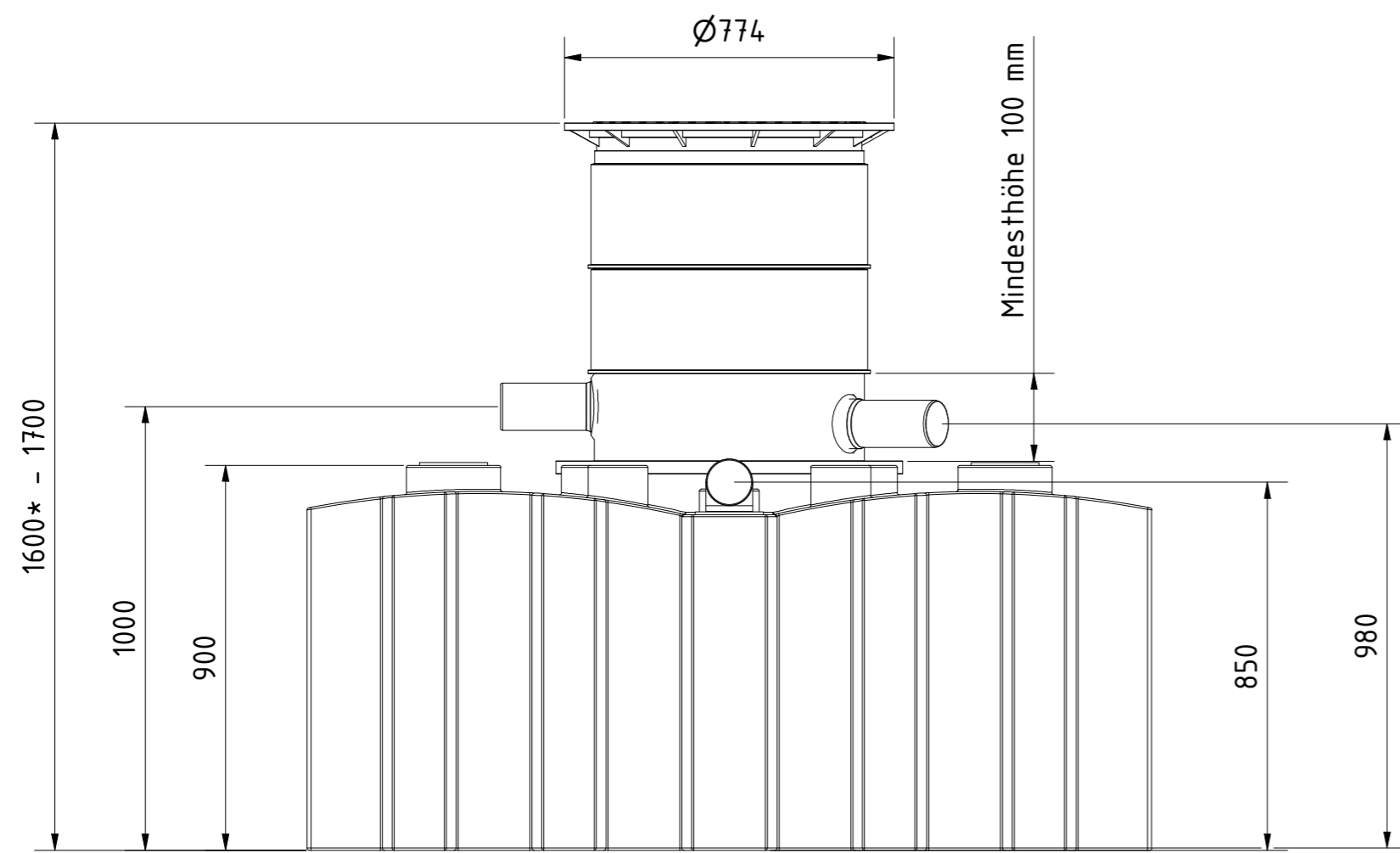
Technische Weiterentwicklungen und Änderungen der einzelnen Artikel, sowie Irrtümer, Druckfehler und Preisänderungen vorbehalten. Fotos und Zeichnungen sind unverbindlich. Produktionstechnisch bedingt können geringfügige Maß-, Gewichts- oder Farbabweichungen von 3% auftreten. Istmaße sind auf der Baustelle zu überprüfen.

**Flachtank AQa.Line 3000 L**  
mit Domschacht lang  
(begehbar bis 200 kg)  
mit Haus- und Gartenfilterset  
Art.-Nr.: AF.30.0022

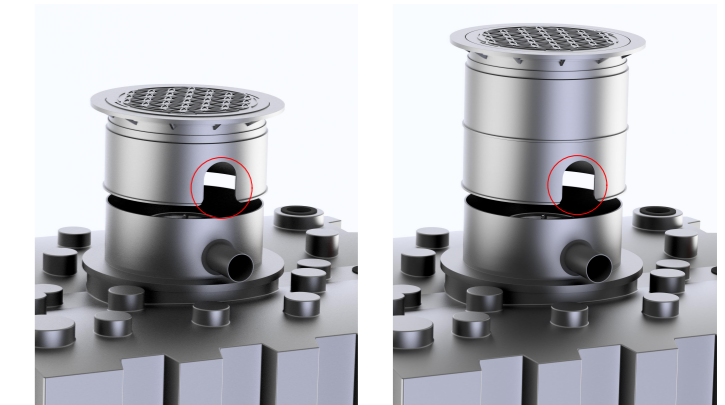


1  
A2





\* das Zusammenschieben des Doms auf Minimalhöhe erfordert das Ausschneiden des unteren Domsegments im Bereich der Rohre  
Beispiele:  
Domschacht kurz      Domschacht lang



Technische Weiterentwicklungen und Änderungen der einzelnen Artikel, sowie Irrtümer, Druckfehler und Preisänderungen vorbehalten. Fotos und Zeichnungen sind unverbindlich. Produktionstechnisch bedingt können geringfügige Maß-, Gewichts- oder Farbabweichungen von 3% auftreten. Istmaße sind auf der Baustelle zu überprüfen.

**Flachtank AQa.Line 3000 L**  
mit Domschacht lang  
(PKW-befahrbar bis 600 kg Radlast)  
mit Haus- und Gartenfilterset  
Art.-Nr.: AF.30.0023



1  
A2