

* das Zusammenschieben des Doms auf Minimalhöhe erfordert das Ausschneiden des unteren Domsegments im Bereich der Rohre
Beispiele:

Domschacht kurz Domschacht lang

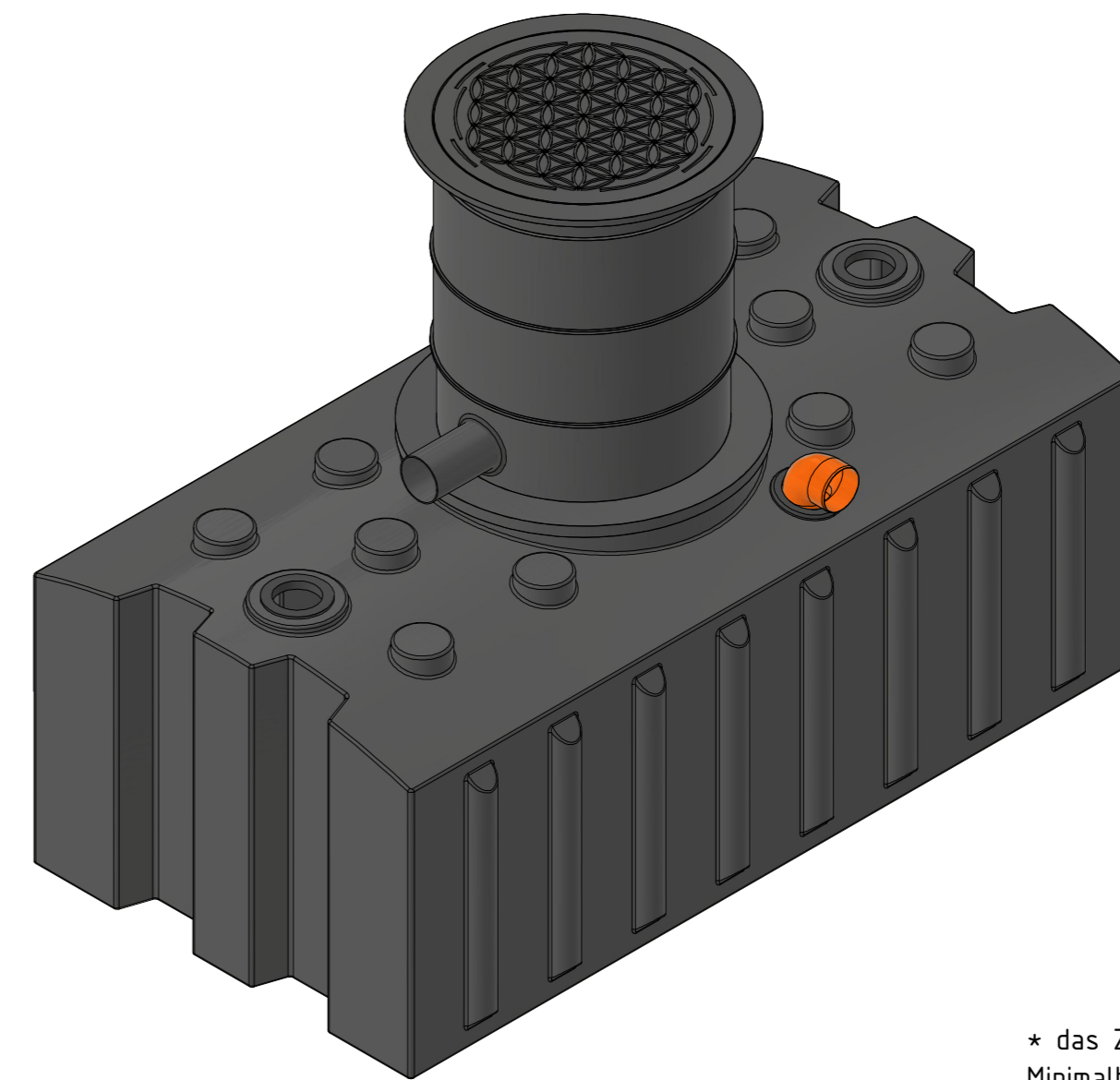
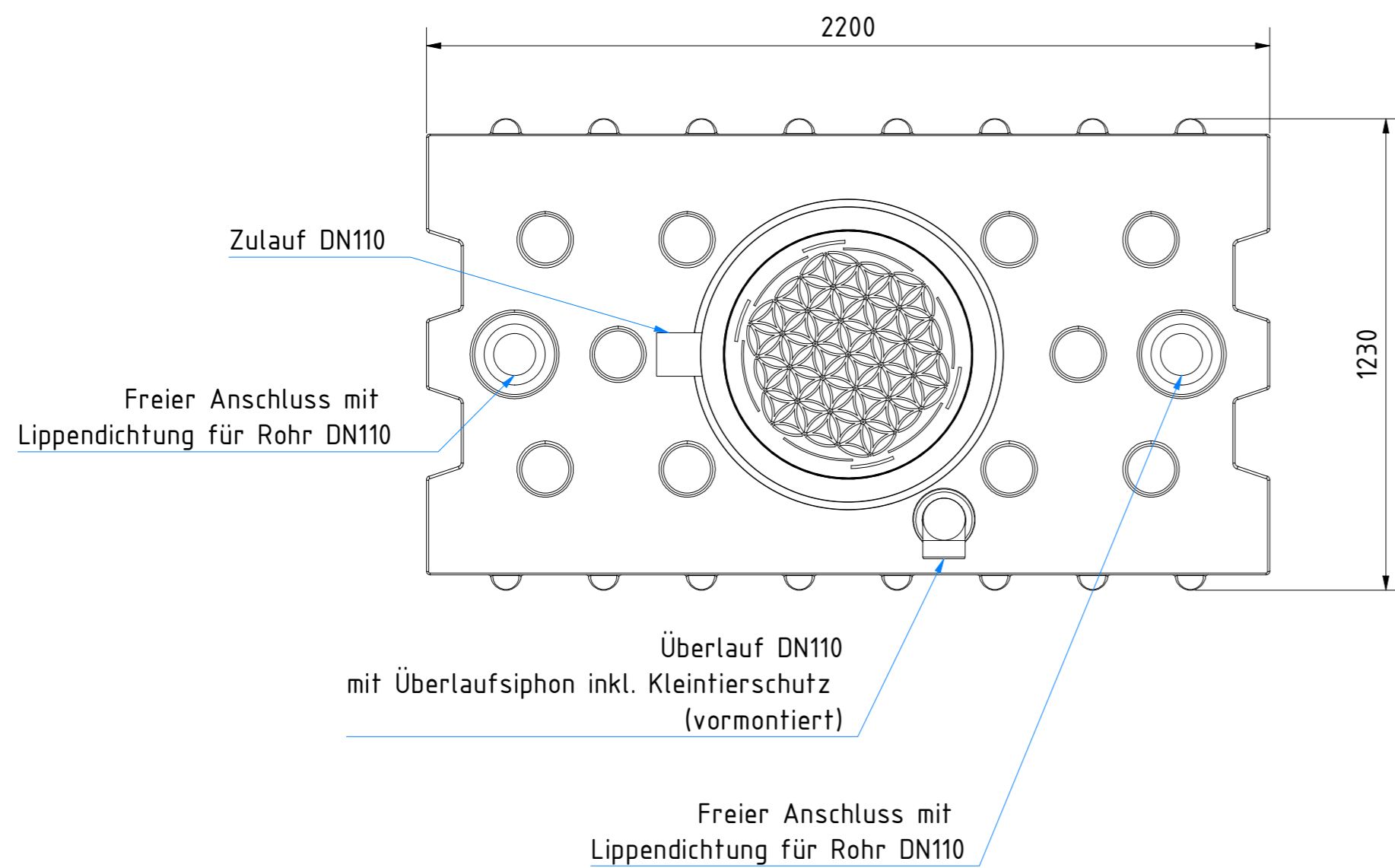
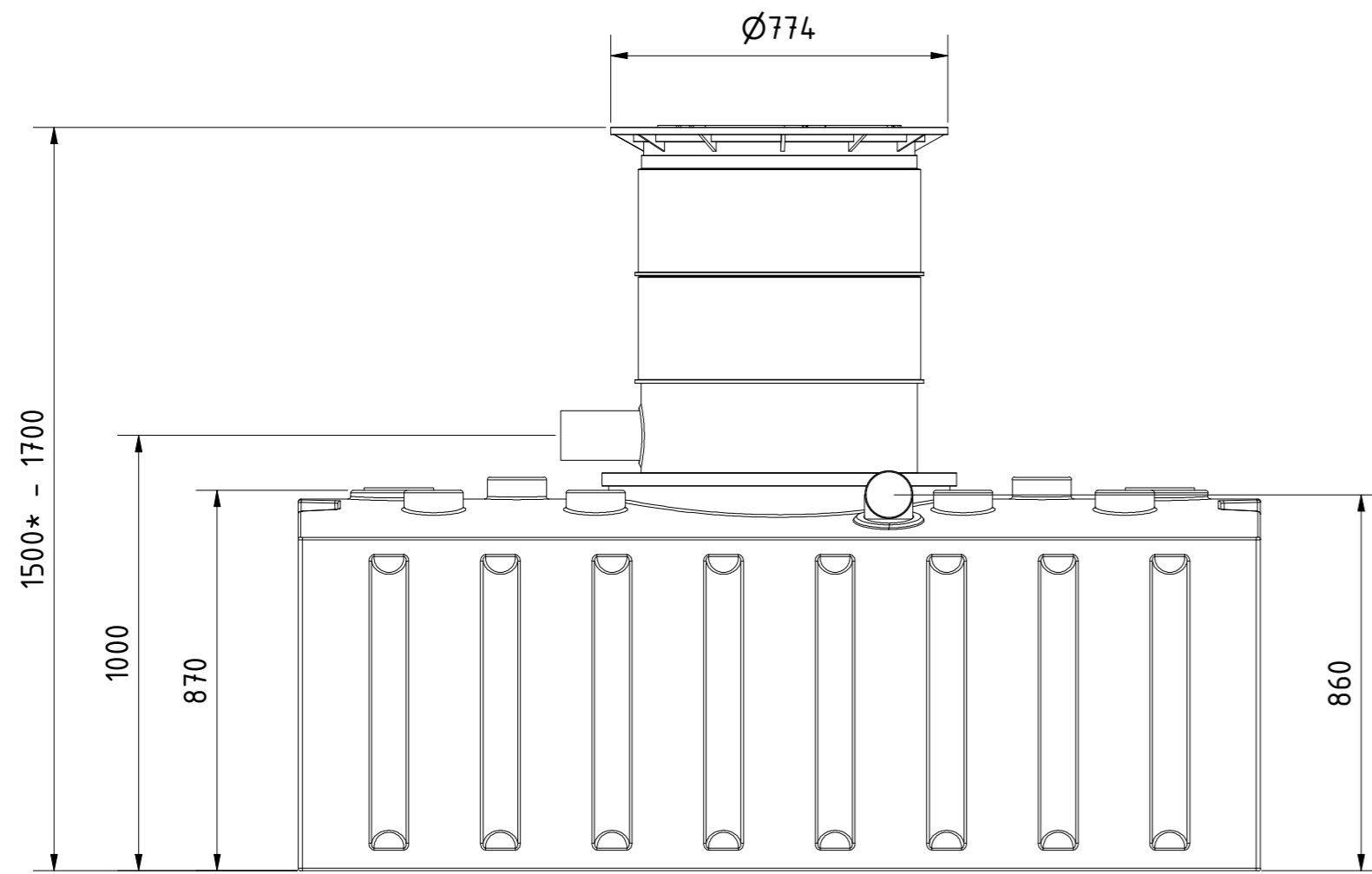


Technische Weiterentwicklungen und Änderungen der einzelnen Artikel, sowie Irrtümer, Druckfehler und Preisänderungen vorbehalten. Fotos und Zeichnungen sind unverbindlich. Produktionstechnisch bedingt können geringfügige Maß-, Gewichts- oder Farbabweichungen von 3% auftreten. Istmaße sind auf der Baustelle zu überprüfen.

Flachtank AQa.Line 2000 L
mit Domschacht kurz
(begehbar bis 200 kg)
und Gartenfilterset
Art.-Nr.: AF.20.0031

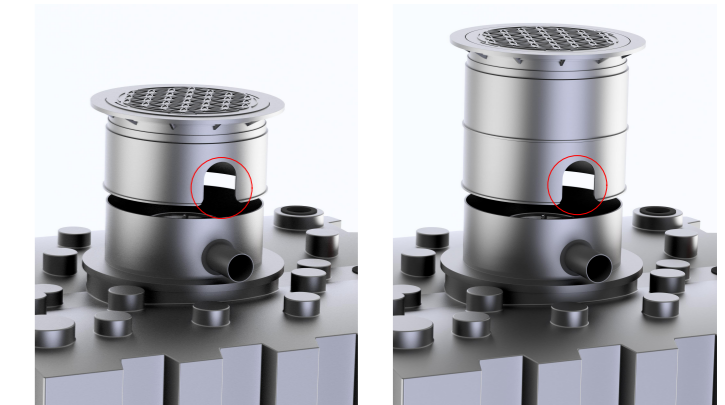


1
A2



* das Zusammenschieben des Doms auf Minimalhöhe erfordert das Ausschneiden des unteren Domsegments im Bereich der Rohre
Beispiele:

Domschacht kurz Domschacht lang

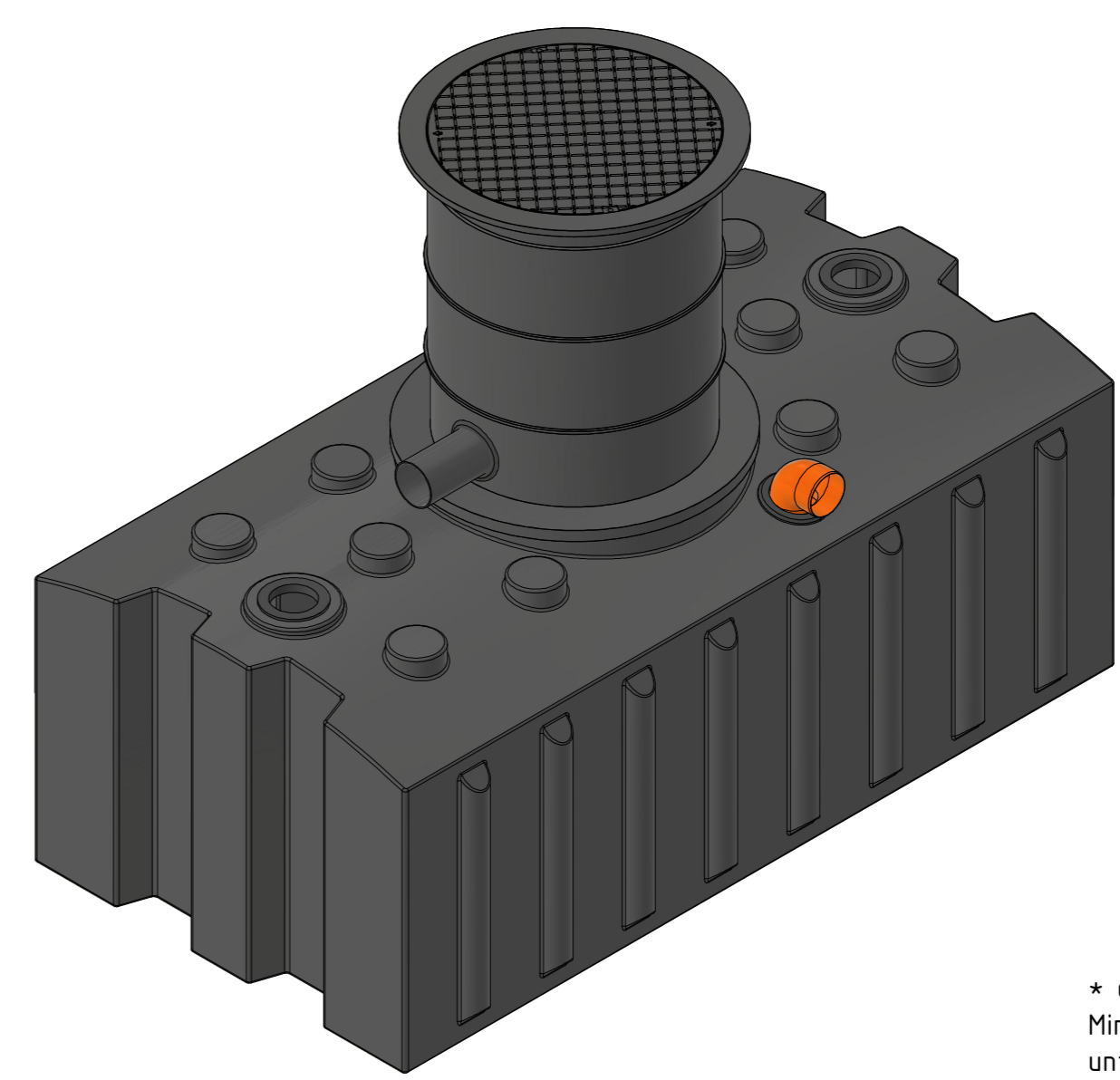
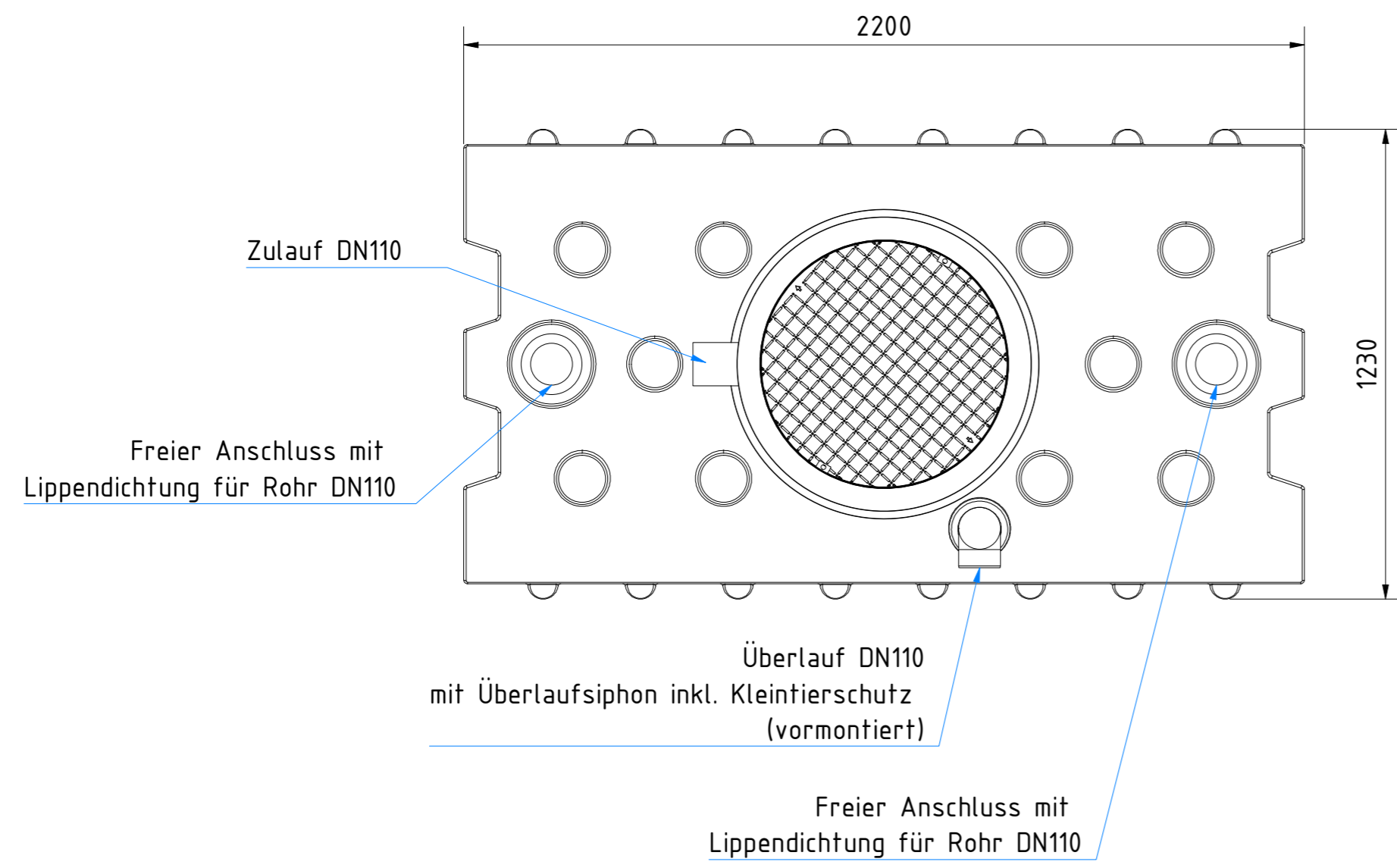
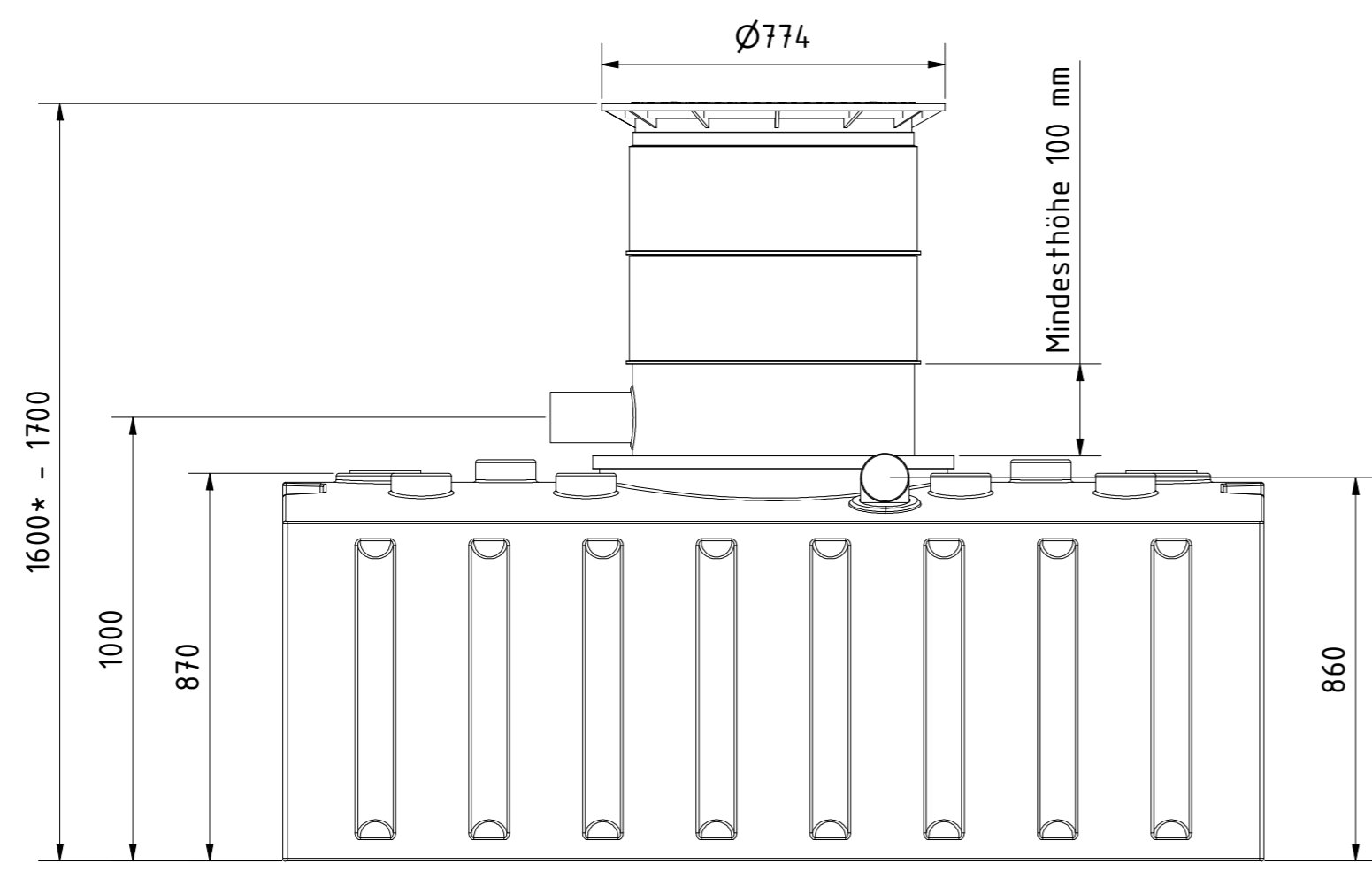


Technische Weiterentwicklungen und Änderungen der einzelnen Artikel, sowie Irrtümer, Druckfehler und Preisänderungen vorbehalten. Fotos und Zeichnungen sind unverbindlich. Produktionstechnisch bedingt können geringfügige Maß-, Gewichts- oder Farbabweichungen von 3% auftreten. Istmaße sind auf der Baustelle zu überprüfen.

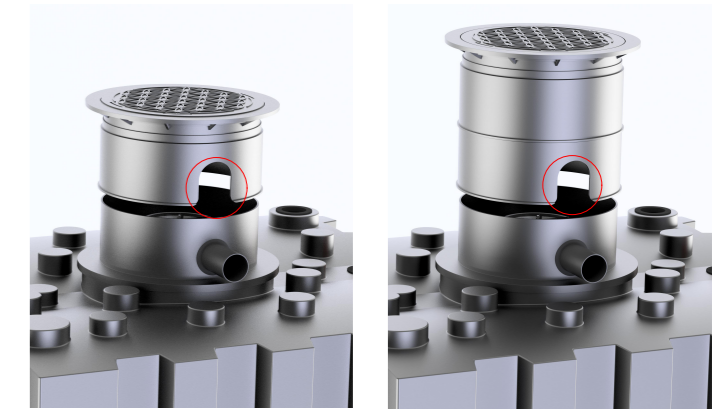
Flachtank AQa.Line 2000 L
mit Domschacht lang
(begebar bis 200 kg)
und Gartenfilterset
Art.-Nr.: AF.20.0032



1
A2



* das Zusammenschieben des Doms auf Minimalhöhe erfordert das Ausschneiden des unteren Domsegments im Bereich der Rohre
Beispiele:
Domschacht kurz Domschacht lang



Technische Weiterentwicklungen und Änderungen der einzelnen Artikel, sowie Irrtümer, Druckfehler und Preisänderungen vorbehalten. Fotos und Zeichnungen sind unverbindlich. Produktionstechnisch bedingt können geringfügige Maß-, Gewichts- oder Farbabweichungen von 3% auftreten. Istmaße sind auf der Baustelle zu überprüfen.

Flachtank AQa.Line 2000 L
mit Domschacht lang
(PKW-befahrbar bis 600 kg Radlast)
und Gartenfilterset
Art.-Nr.: AF.20.0033



1
A2