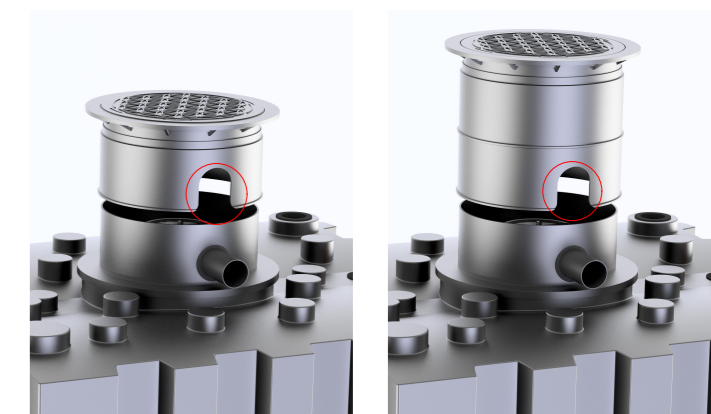


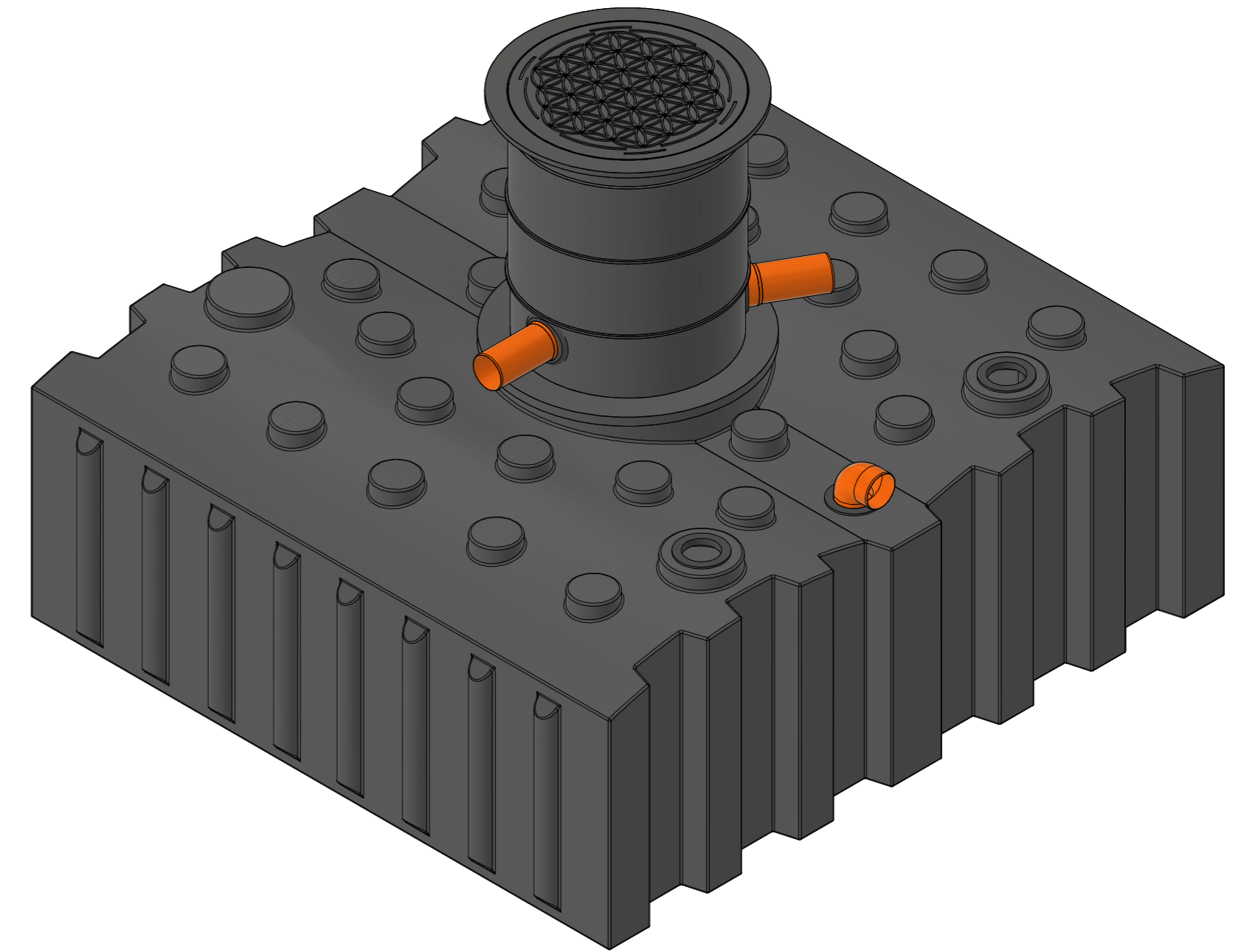
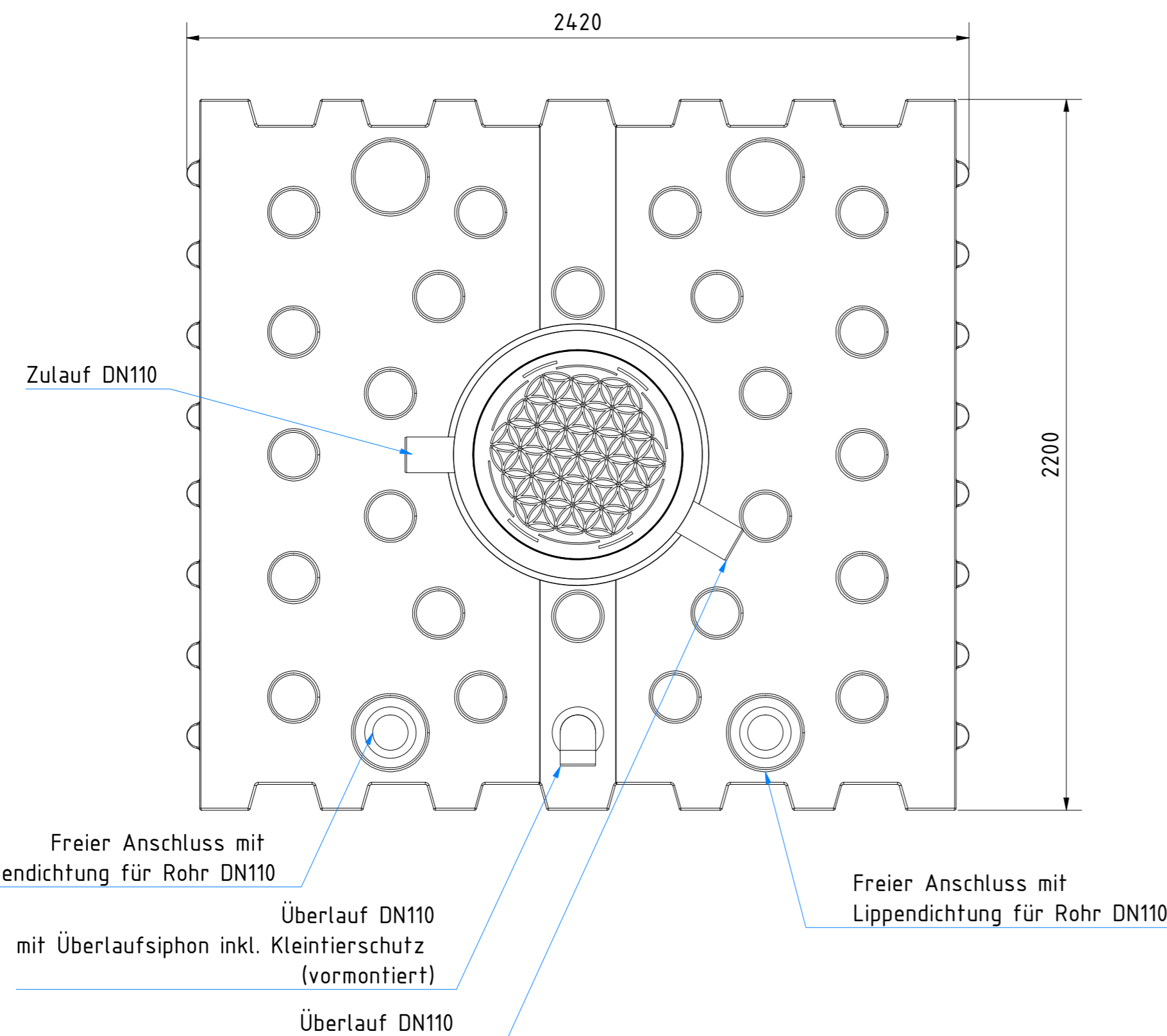
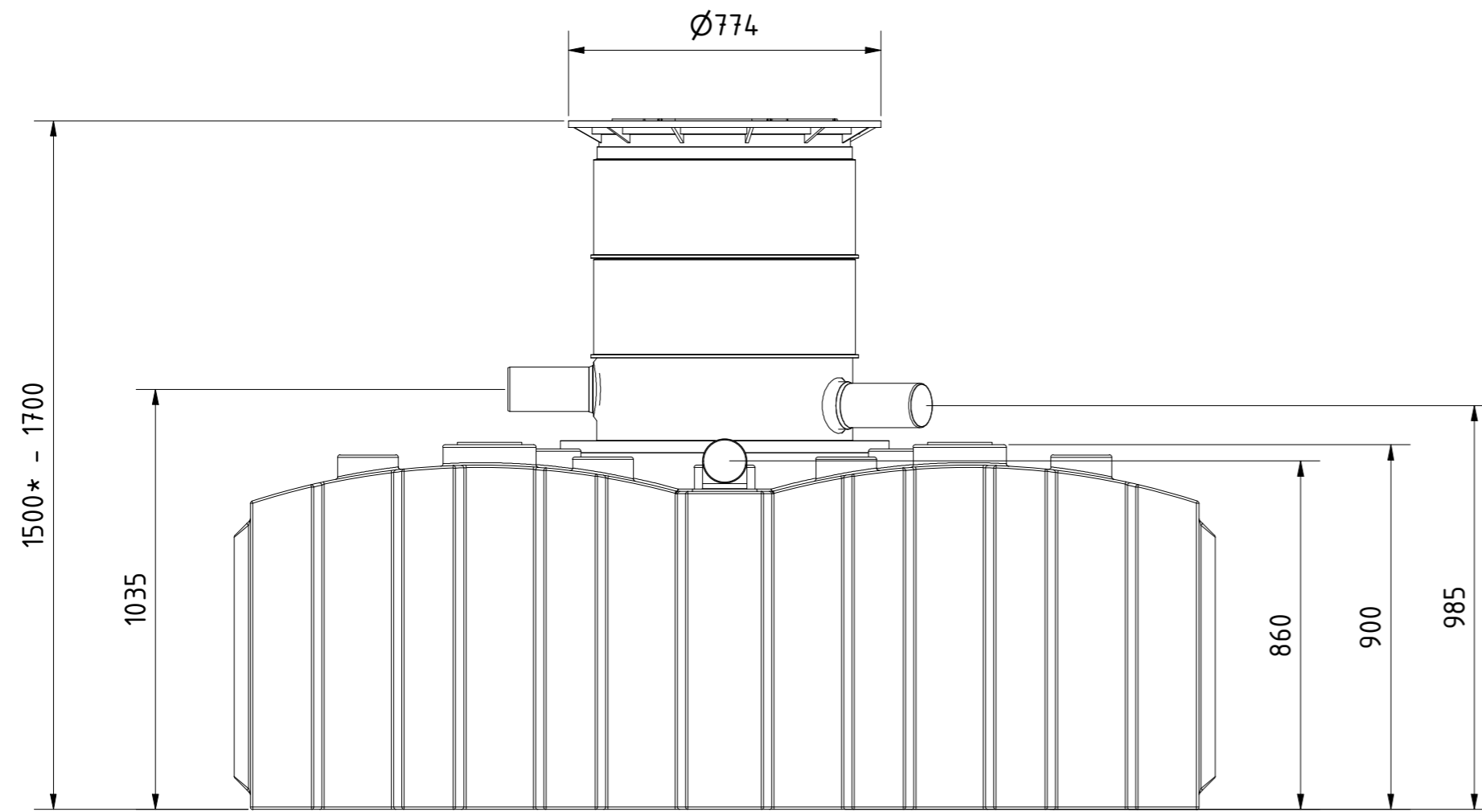
* das Zusammenschieben des Doms auf Minimalhöhe erfordert das Ausschneiden des unteren Domsegments im Bereich der Rohre
Beispiele:

Domschacht kurz Domschacht lang



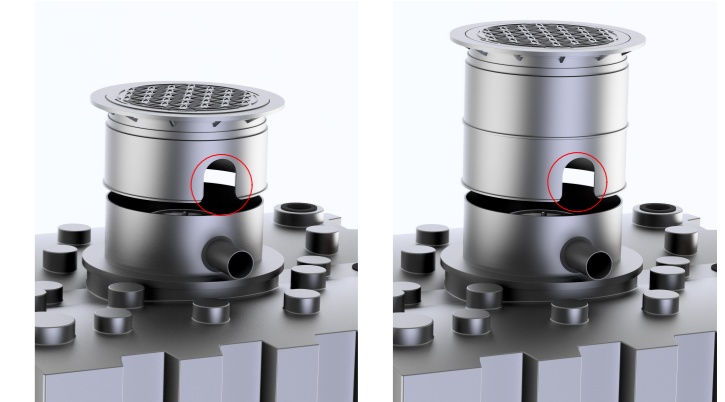
Technische Weiterentwicklungen und Änderungen der einzelnen Artikel, sowie Irrtümer, Druckfehler und Preisänderungen vorbehalten. Fotos und Zeichnungen sind unverbindlich. Produktionstechnisch bedingt können geringfügige Maß-, Gewichts- oder Farbabweichungen von 3% auftreten. Istmaße sind auf der Baustelle zu überprüfen.

Flachtank AQa.Line 4000 L mit Domschacht kurz (begebar bis 200 kg) mit Haus- und Gartenfilterset Art.-Nr.: AF.41.0021	
1	A2



* das Zusammenschieben des Doms auf Minimalhöhe erfordert das Ausschneiden des unteren Domsegments im Bereich der Rohre
Beispiele:

Domschacht kurz Domschacht lang

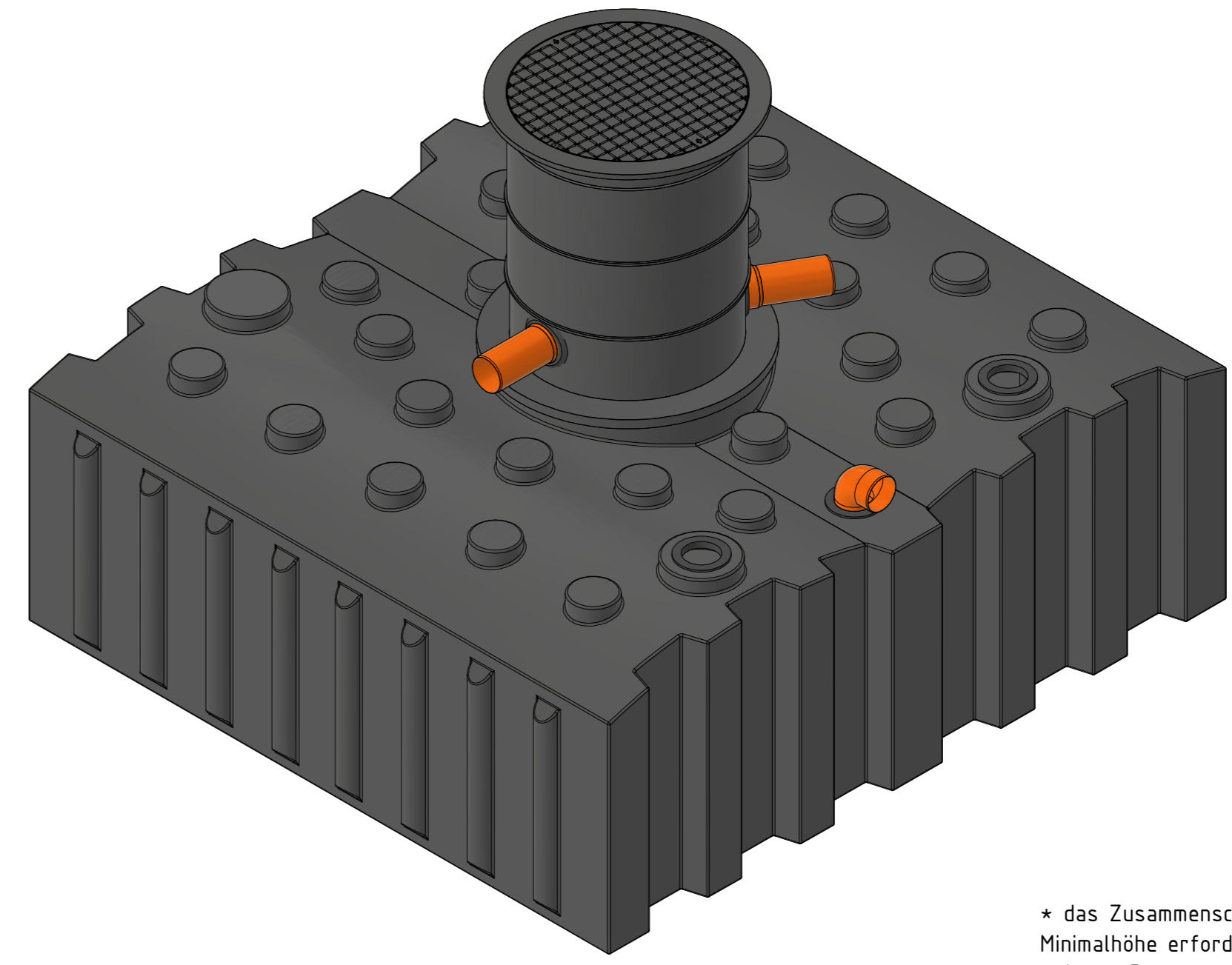
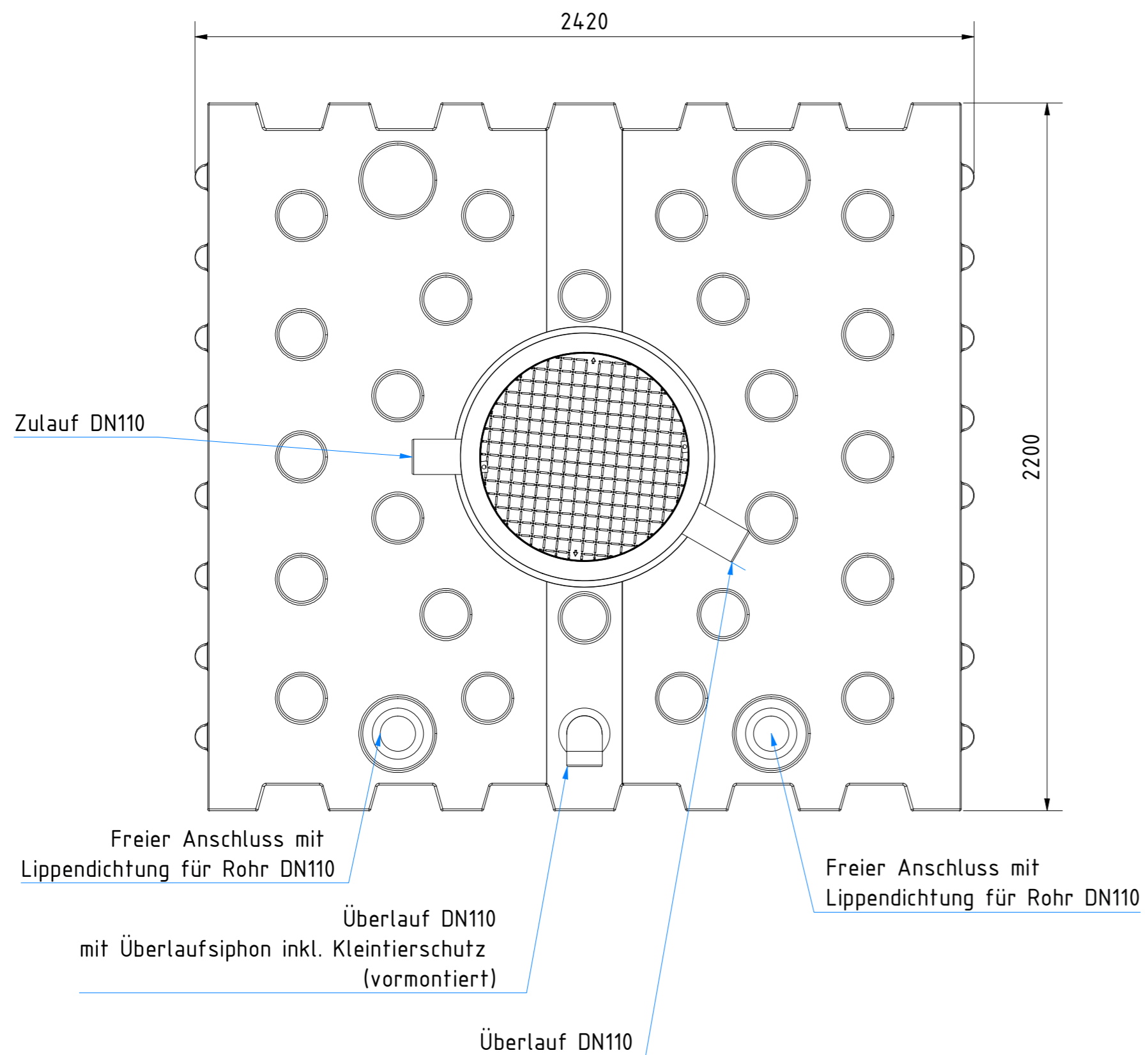
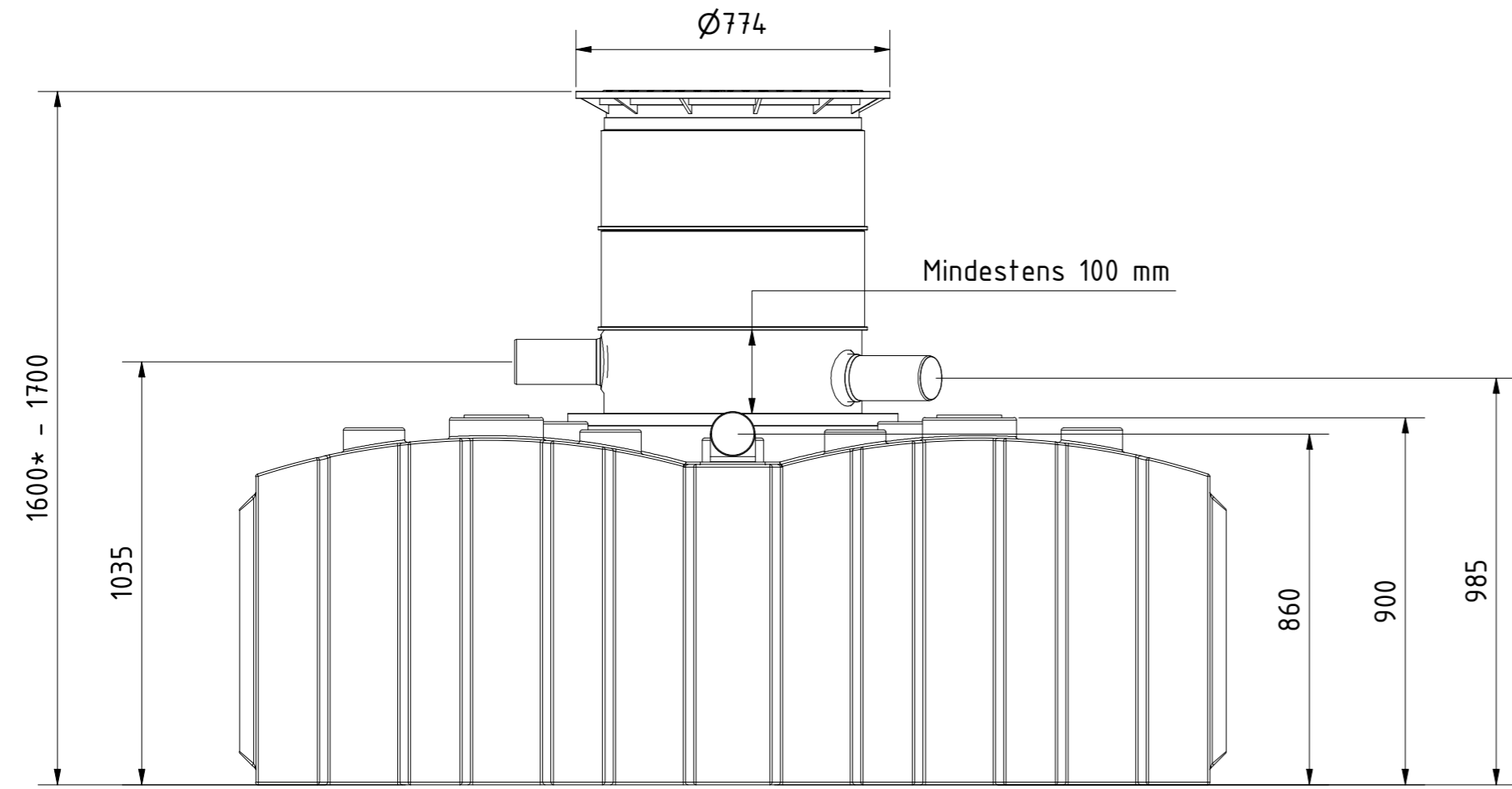


Technische Weiterentwicklungen und Änderungen der einzelnen Artikel, sowie Irrtümer, Druckfehler und Preisänderungen vorbehalten. Fotos und Zeichnungen sind unverbindlich. Produktionstechnisch bedingt können geringfügige Maß-, Gewichts- oder Farbabweichungen von 3% auftreten. Istmaße sind auf der Baustelle zu überprüfen.

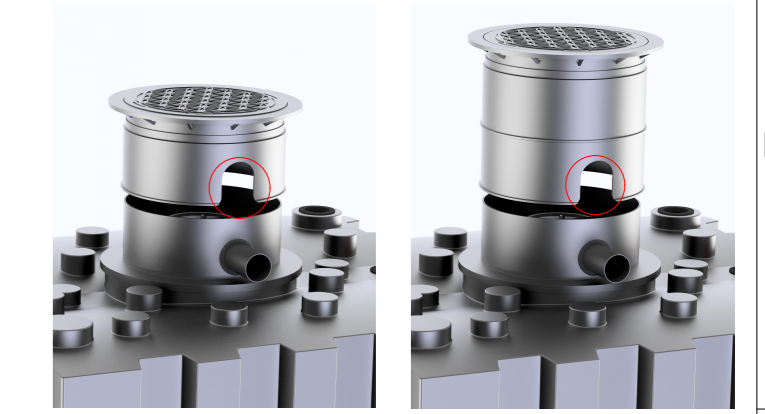
Flachtank Aqa.Line 4000 L
mit Domschacht lang
(begebar bis 200 kg)
mit Haus- und Gartenfilterset
Art.-Nr.: AF.41.0022



1
A2



* das Zusammenschieben des Doms auf Minimalhöhe erfordert das Ausschneiden des unteren Domsegments im Bereich der Rohre
Beispiele:
Domschacht kurz Domschacht lang



Technische Weiterentwicklungen und Änderungen der einzelnen Artikel, sowie Irrtümer, Druckfehler und Preisänderungen vorbehalten. Fotos und Zeichnungen sind unverbindlich. Produktionstechnisch bedingt können geringfügige Maß-, Gewichts- oder Farbabweichungen von 3% auftreten. Istmaße sind auf der Baustelle zu überprüfen.

Flachtank AQa.Line 4000 L mit Domschacht lang (PKW-befahrbar bis 600 kg Radlast) mit Haus- und Gartenfilterset Art.-Nr.: AF.41.0023	
1	A2