

Zulauf DN110

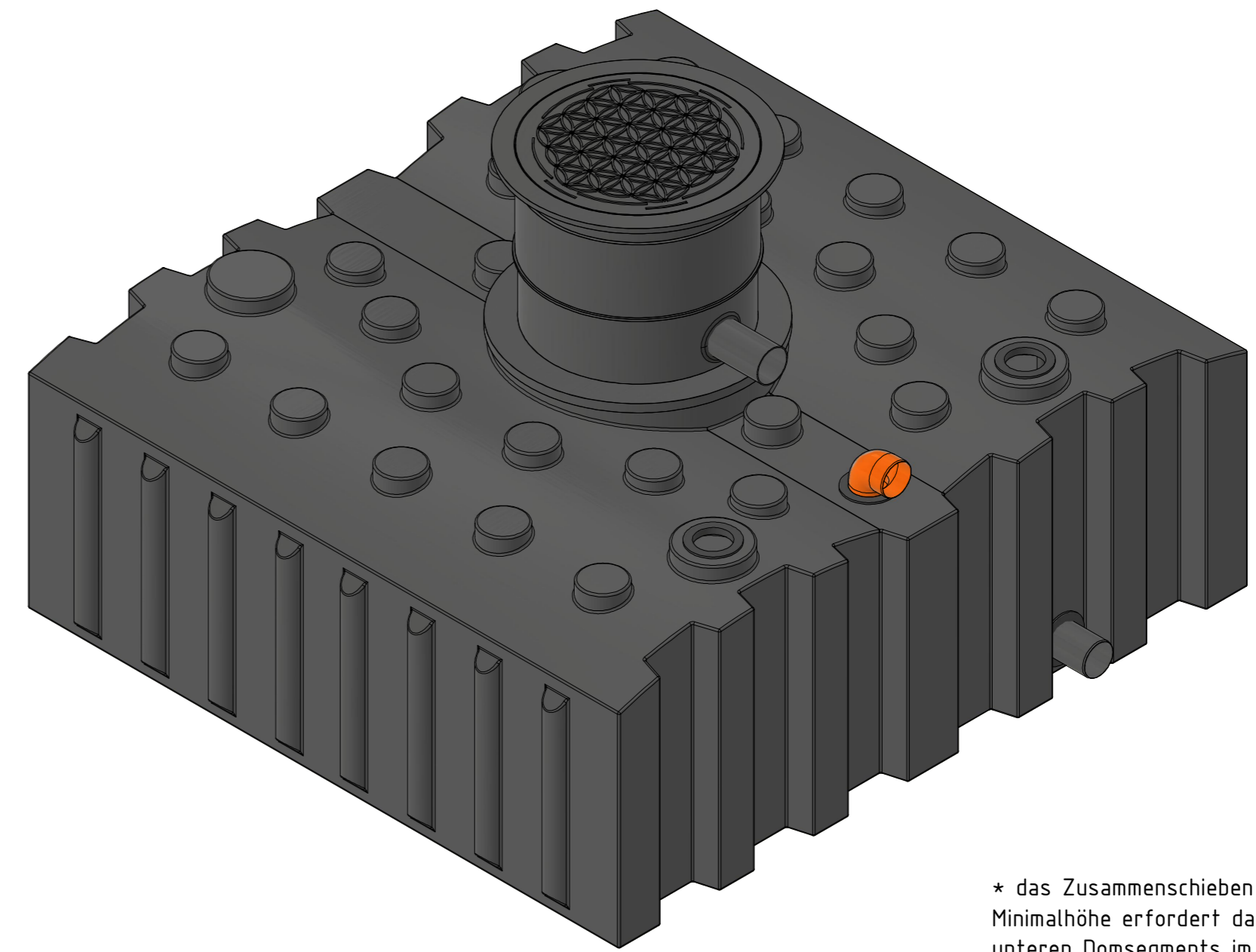
Freier Anschluss mit Lippendichtung für Rohr DN110

Notüberlauf DN110

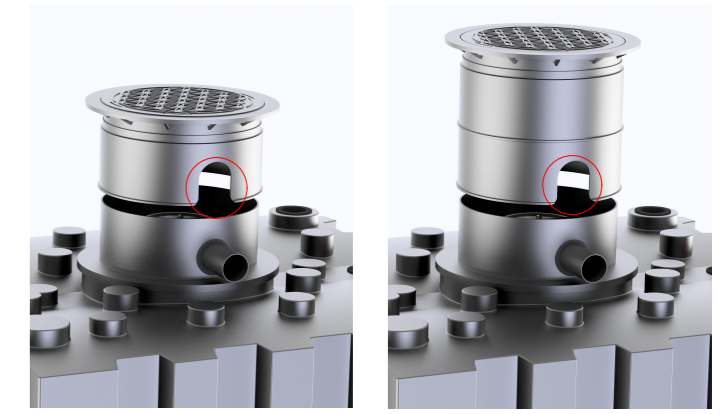
inkl. Überlaufsiphon mit Kleintierschutz

Freier Anschluss mit Lippendichtung für Rohr DN110

Drosselablauf DN110



\* das Zusammenschieben des Doms auf Minimalhöhe erfordert das Ausschneiden des unteren Domsegments im Bereich der Rohre  
Beispiele:  
Domschacht kurz      Domschacht lang

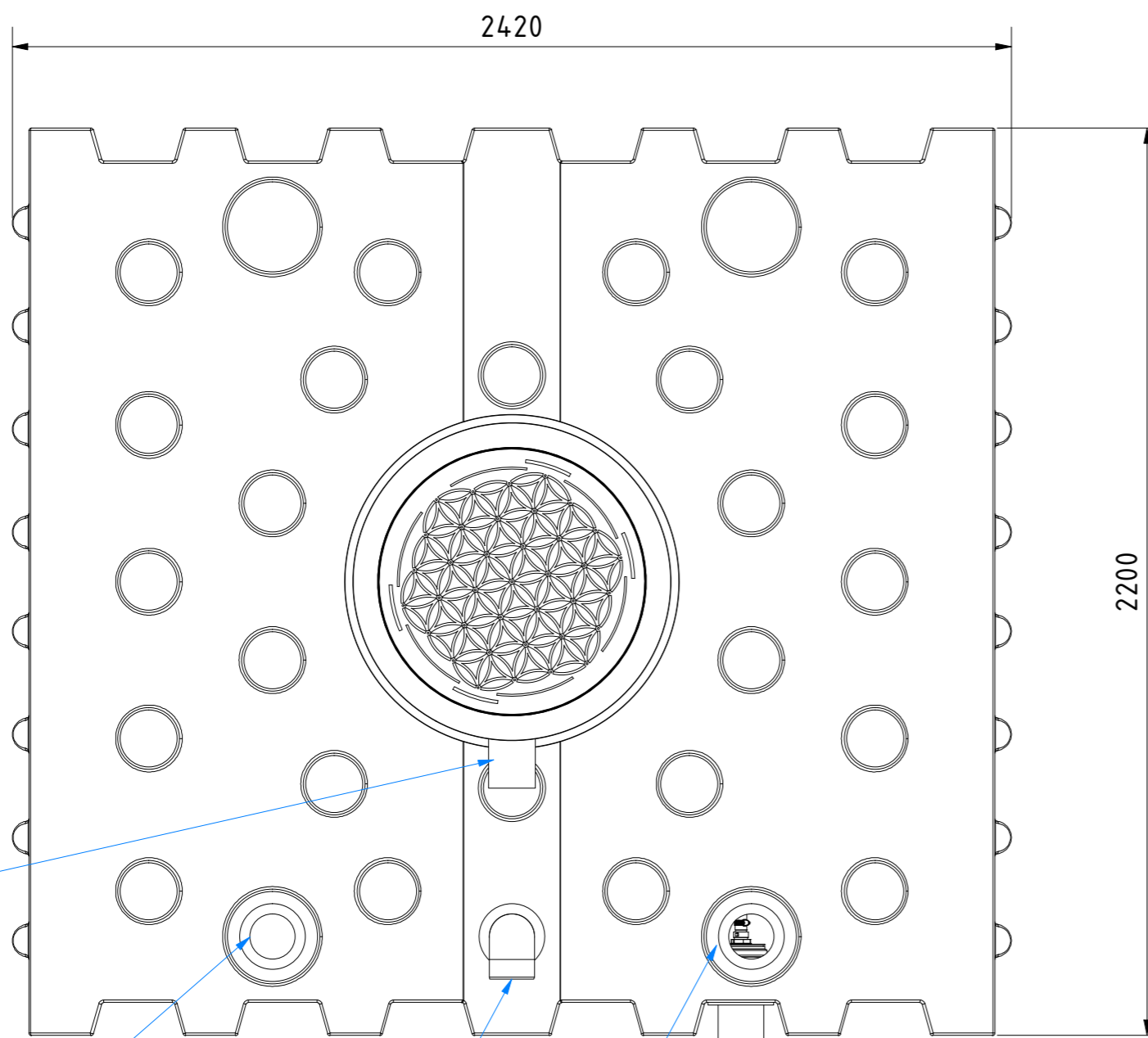
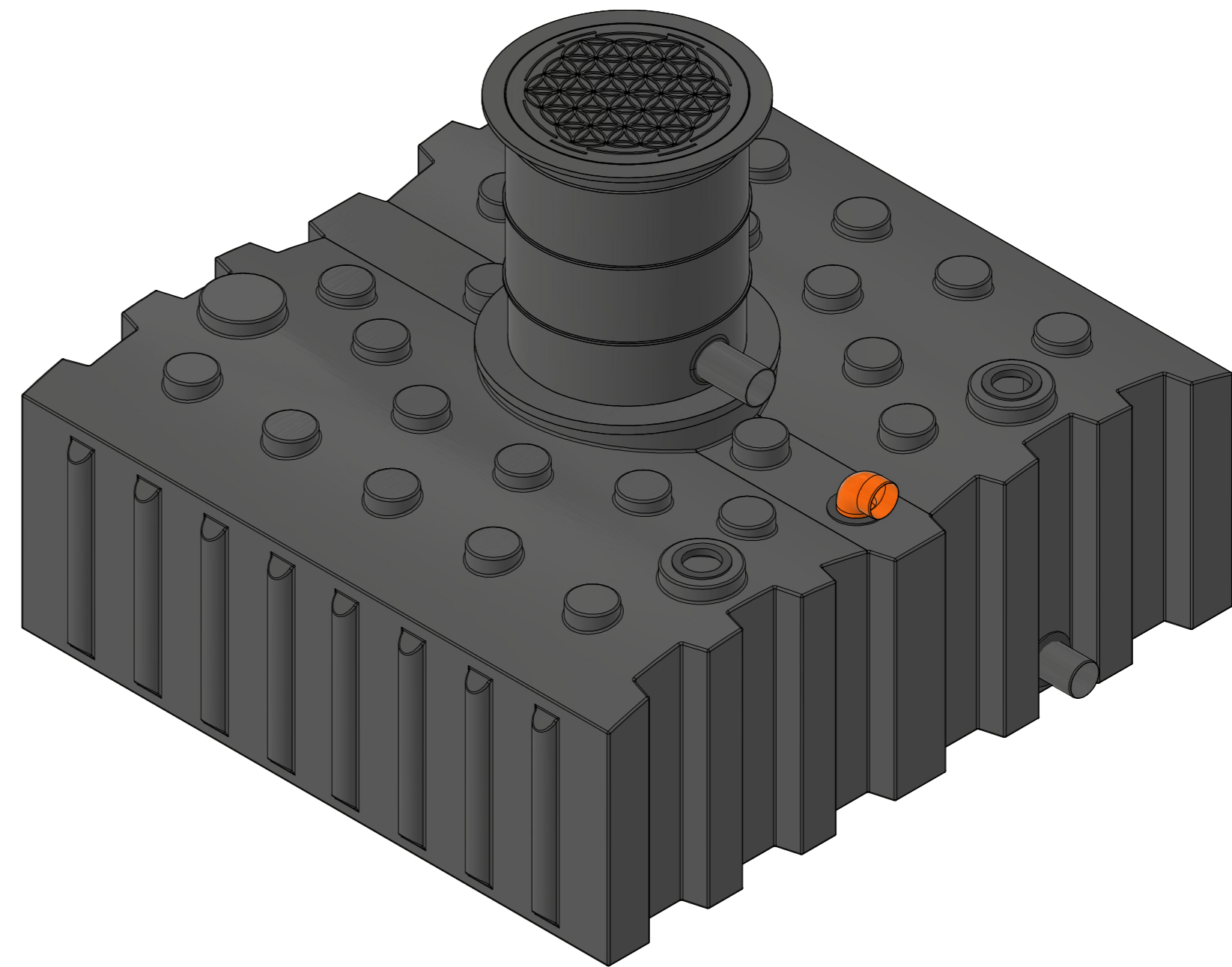
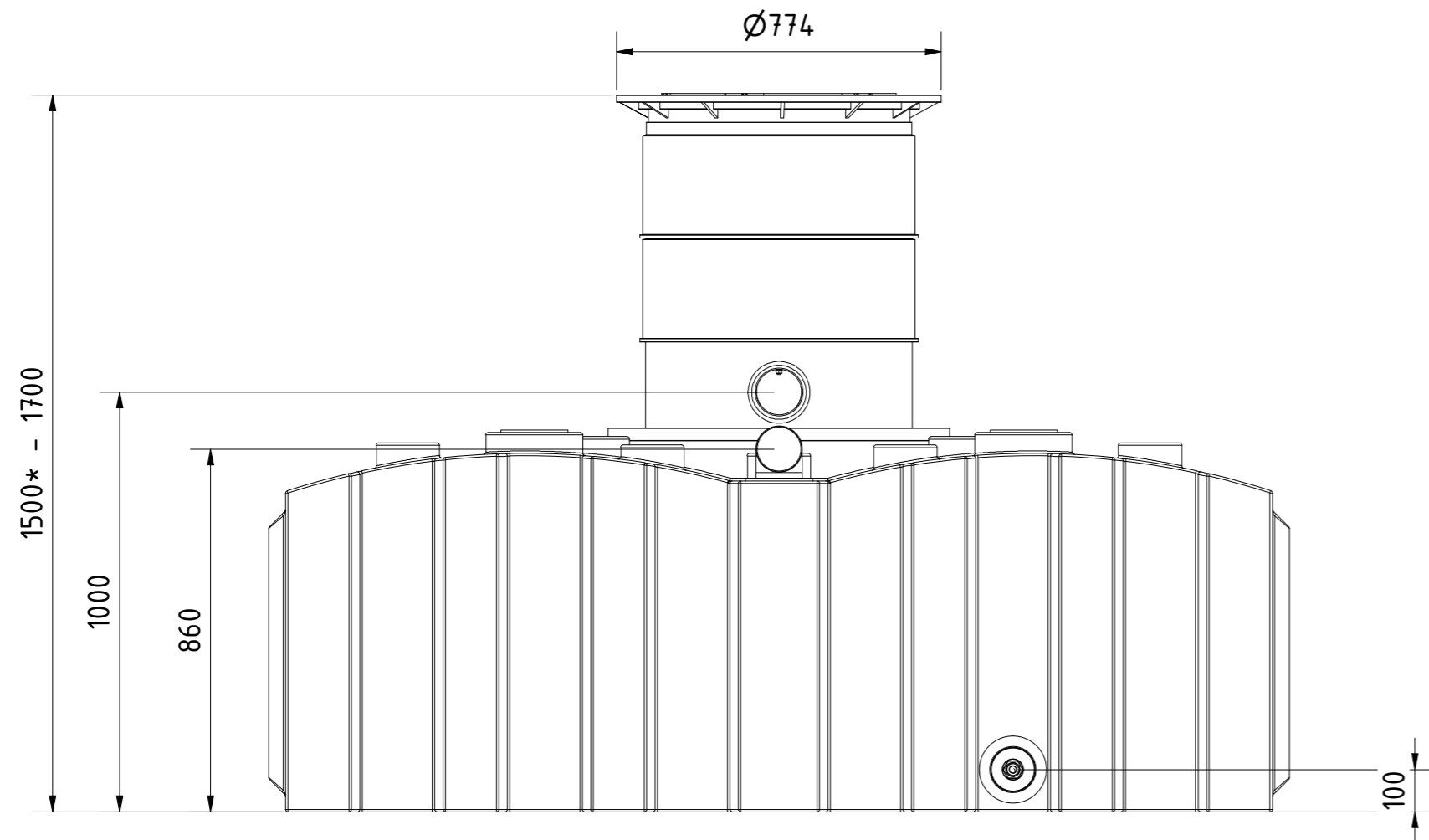


Technische Weiterentwicklungen und Änderungen der einzelnen Artikel, sowie Irrtümer, Druckfehler und Preisänderungen vorbehalten. Fotos und Zeichnungen sind unverbindlich. Produktionstechnisch bedingt können geringfügige Maß-, Gewichts- oder Farbabweichungen von 3% auftreten. Istmaße sind auf der Baustelle zu überprüfen.

**Retentions-Flachtank AQa.Line 4000 L**  
100% Retentionsvolumen mit Domschacht kurz (begehr bis 200 kg) und Gartenfilterset  
Art.-Nr.: FR.4.1.1211



1  
A2



Zulauf DN110

Freier Anschluss mit  
Lippendichtung für Rohr DN110

Notüberlauf DN110  
inkl. Überlaufsiphon mit Kleintierschutz

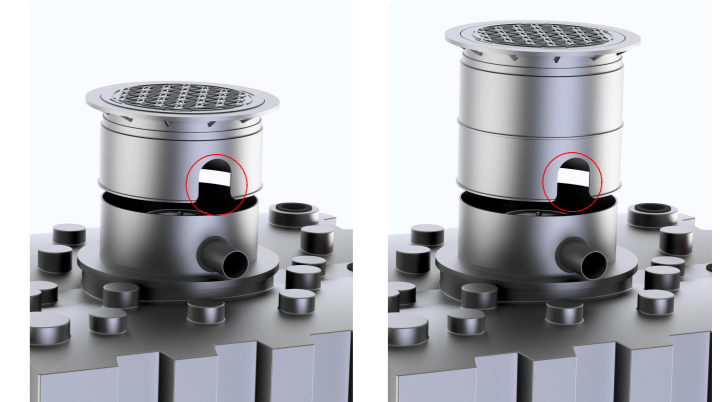
Freier Anschluss mit  
Lippendichtung für Rohr DN110

Drosselablauf DN110

\* das Zusammenschieben des Doms auf Minimalhöhe erfordert das Ausschneiden des unteren Domsegments im Bereich der Rohre  
Beispiele:

Domschacht kurz

Domschacht lang



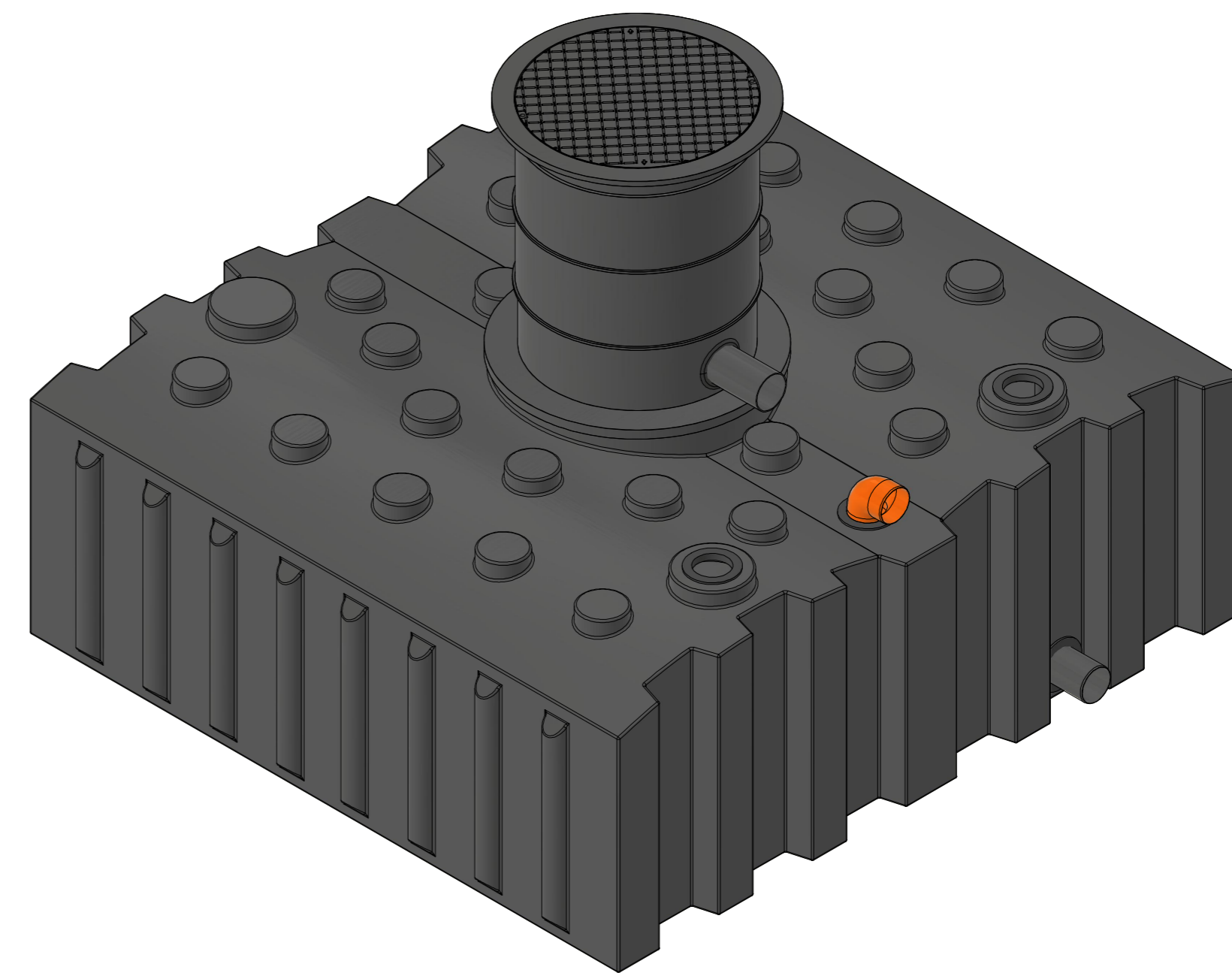
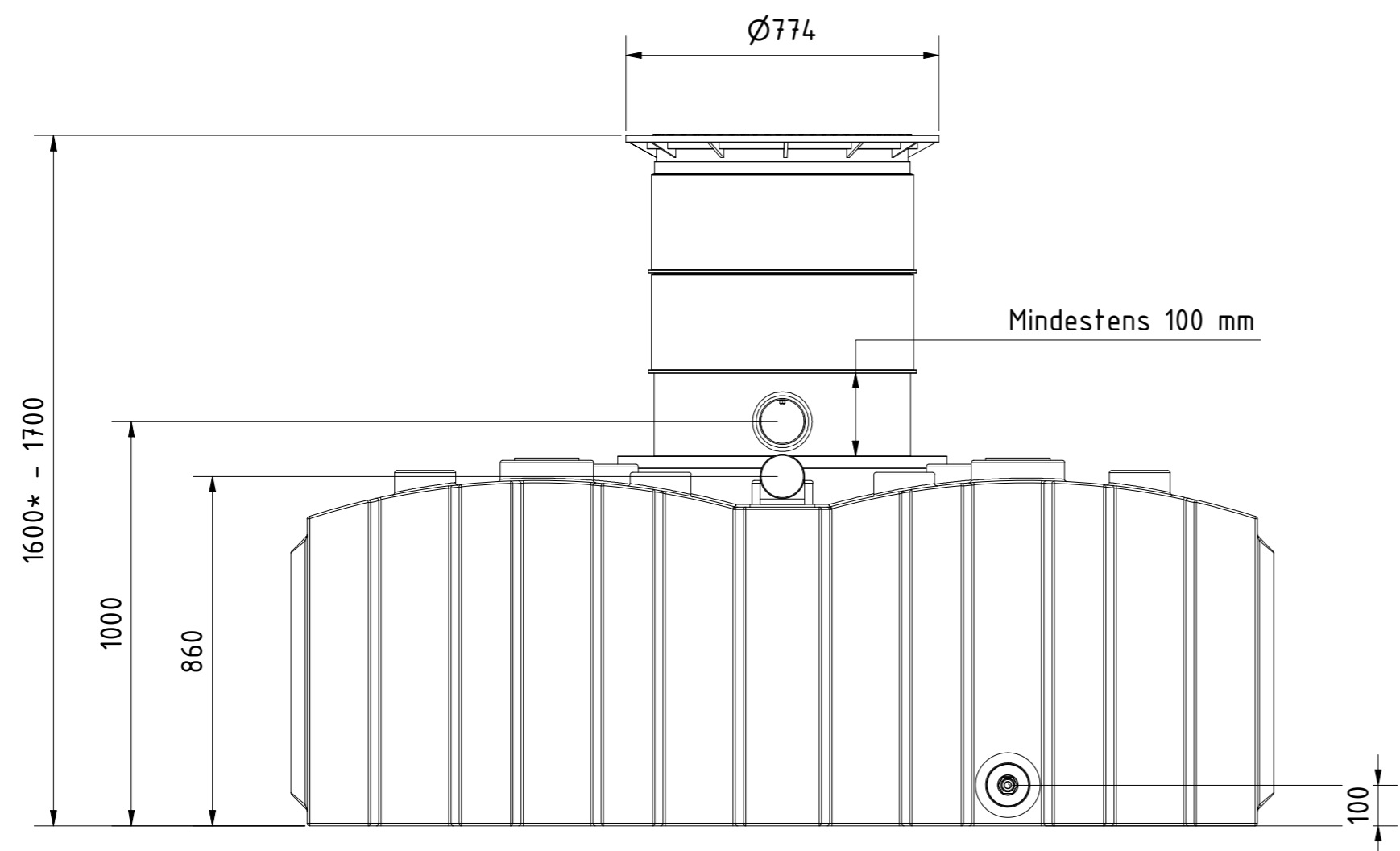
Technische Weiterentwicklungen und Änderungen der einzelnen Artikel, sowie Irrtümer, Druckfehler und Preisänderungen vorbehalten. Fotos und Zeichnungen sind unverbindlich. Produktionstechnisch bedingt können geringfügige Maß-, Gewichts- oder Farbabweichungen von 3% auftreten. Istmaße sind auf der Baustelle zu überprüfen.

**Retentions-Flachtank AQa.Line 4000 L**  
100% Retentionsvolumen mit Domschacht lang (begehr bis 200 kg) und Gartenfilterset  
Art.-Nr.: FR.4.1.1212

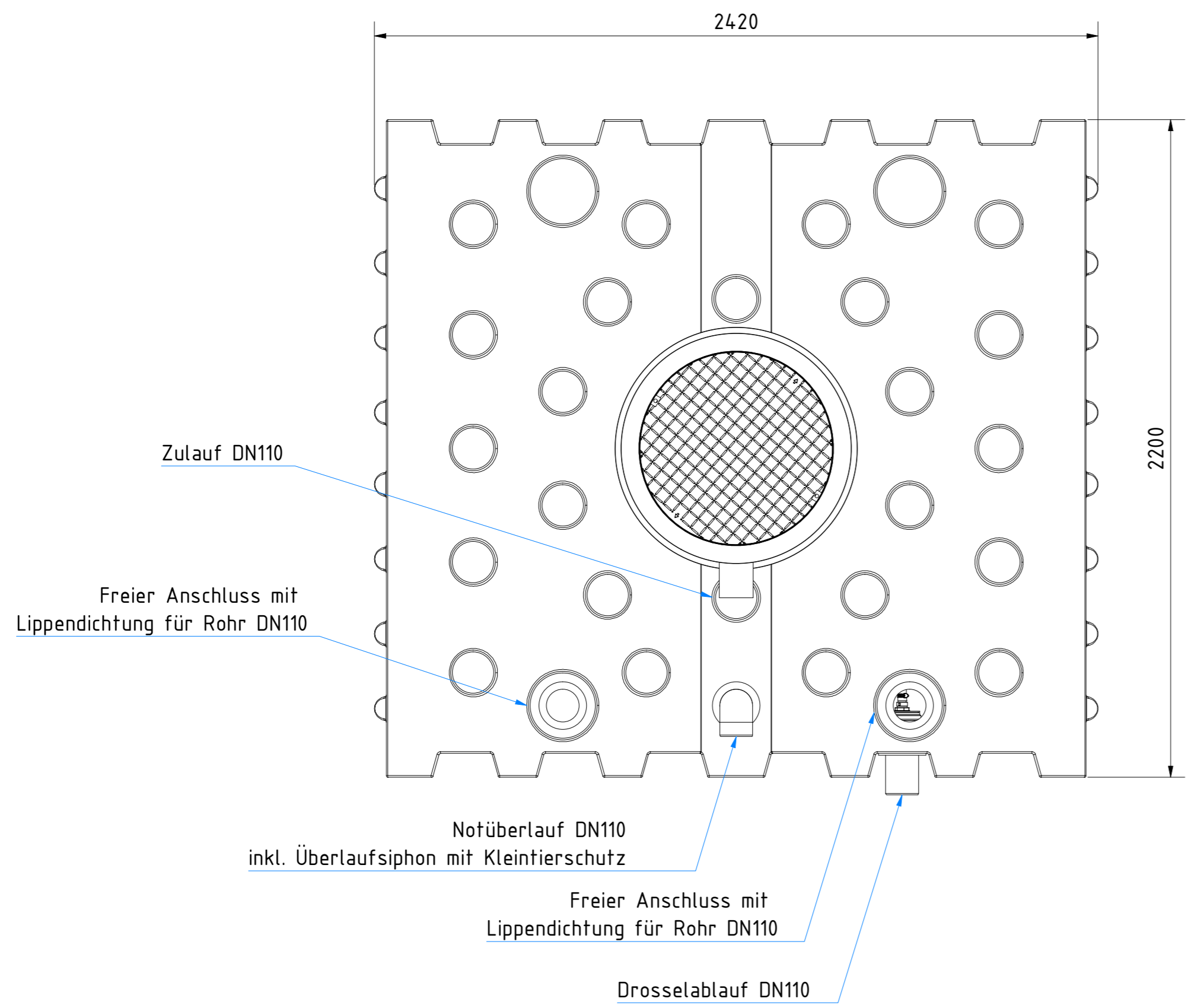
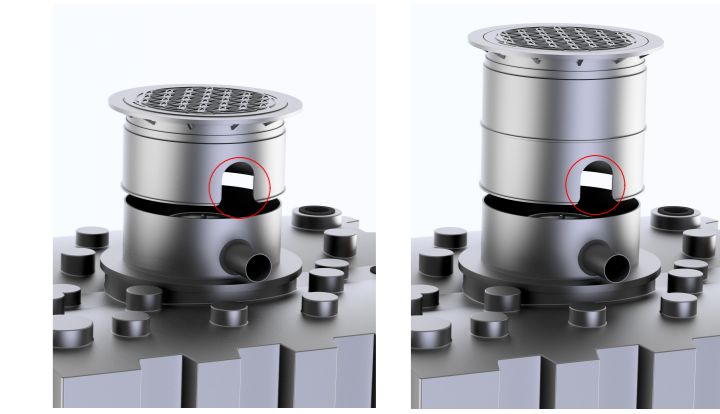


1  
A2





\* das Zusammenschieben des Doms auf Minimalhöhe erfordert das Ausschneiden des unteren Domsegments im Bereich der Rohre  
Beispiele:  
Domschacht kurz      Domschacht lang



Technische Weiterentwicklungen und Änderungen der einzelnen Artikel, sowie Irrtümer, Druckfehler und Preisänderungen vorbehalten. Fotos und Zeichnungen sind unverbindlich. Produktionstechnisch bedingt können geringfügige Maß-, Gewichts- oder Farbabweichungen von 3% auftreten. Istmaße sind auf der Baustelle zu überprüfen.

<b>Retentions-Flachtank AQa.Line 4000 L</b> 100% Retentionsvolumen mit Domschacht lang (PKW-befahrbar bis 600 kg Radlast) und Gartenfilterset Art.-Nr.: FR.4.1.1213		
<div style="text-align: right; border: 1px solid black; padding: 2px;"> <b>1</b> A2         </div>		